

N8250Z-HD

10代 Intel®Celeron处理器

全铝合金风扇散热整机



产品特性

- 集成 10 代 Intel®Celeron 5205U 1.9GHz 双核核二线程处理器
- 2*DDR4 SODIMM 内存插槽,支持 2400MHz 内存,最大支持 64GB
- 支持双 4K/60Hz 显示, 1*HDMI 及 1*DP 显示输出
- 2* RTL8111HS 千兆网卡,支持网络唤醒、PXE 功能
- 支持 2* RS232 DB9 串行接口, 支持 RS485/232 切换,支持第 9pin 带电功能
- 支持 8*USB 接口, 支持 1* SIM 卡槽
- 支持 DC 12V 电源输入
- 风扇散热结构, 全铝合金材质

规格

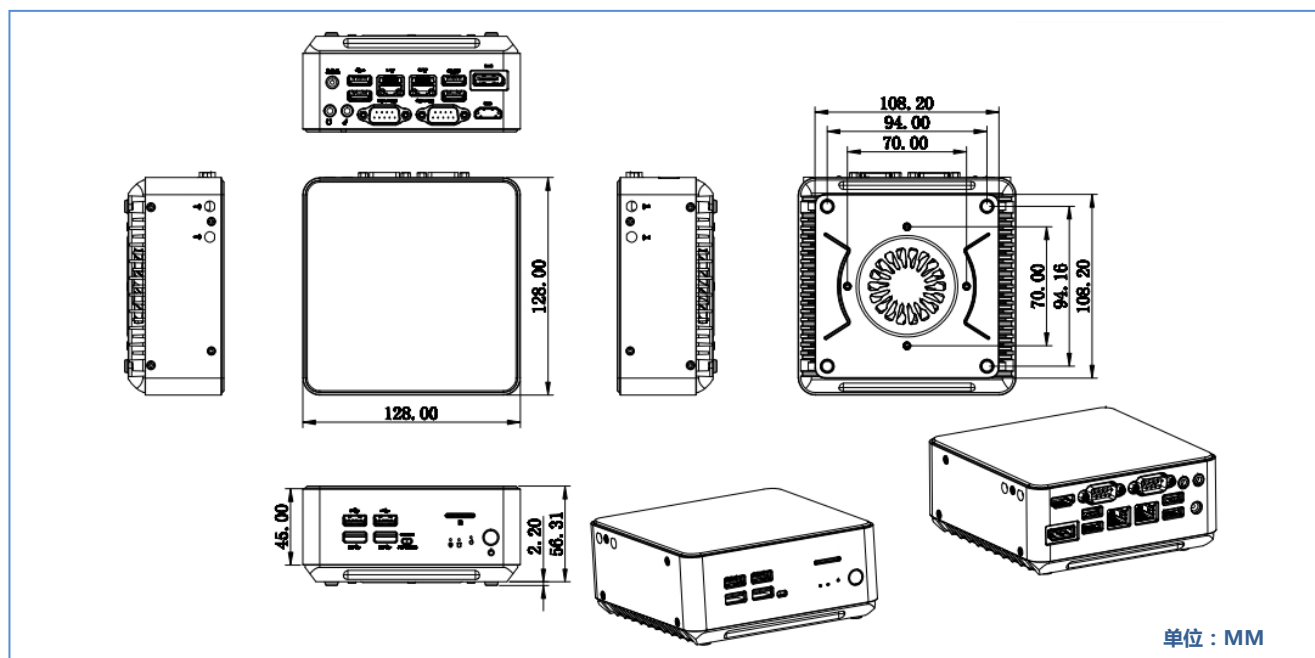
型号	N8250Z-HD V1.0(5205U)	
机箱	材质/结构	全铝合金,风扇散热结构
	颜色	铁灰色
	尺寸(长宽高)	128*128*56.31MM
	重量(裸机净重)	1.55KG
	安装	桌面型/壁挂式
主板	CPU	集成 10 代 Intel®Celeron 5205U 1.9GHz 双核核二线程处理器,TDP 15W
	系统芯片	SOC
	显示	集成 Intel® UHD Graphics 支持 DirectX 12 OpenGL 4.5, 支持 4K/60Hz
	内存	2*DDR4 SODIMM 内存插槽,支持 2400MHz 内存,最大支持 64GB
前面板接口	POWER	1*电源开关, 1*复位开关
	AC LOSS	1*AC LOSS (上电开机拨钮开关)
	USB	2* USB2.0 接口, 2* USB3.0 接口
	SIM	1* SIM 卡槽,3G/4G 模块应用
后面板接口	显示接口	1*HDMI2.0 接口 (4096x2304@60Hz), 1* DP 接口 (4096x2304@60Hz)
	LAN	2* RJ45 千兆网络接口, 2* RTL8111HS 千兆网卡,支持网络唤醒、PXE 功能
	USB	2* USB2.0 接口, 2* USB3.0 接口
	COM	2* RS232 DB9 串行接口, 支持 RS485/232 切换,,支持第 9pin 带电功能
	音频	1* Line out 接口, 1* MIC 接口, 板载 ALC662 6 声道高保真音频控制器
	电源	1* DC 电源接口, 支持 DC 12V 电源输入
存储	SATA	1*2.5 寸硬盘扩展
	M.2	1* M.2 插槽,支持 M.2 2280 NVME PCIe4 标准 SSD
扩展	Mini PCIE	1* Mini-PCIE 插槽, 支持 4G 模块
	M.2	1* M.2 插槽, 支持 WIFI 模块
软件支持	Microsoft Windows	Windows 10, 64bit(不含密钥)
	Linux	Ubuntu
	Watch Dog	支持硬件复位功能(256 级, 0~255 秒)
电源需求	电源类型	外接电源适配器
	电压输入	DC 12V
	功率输出	AC TO DC、36W / 60W (可选)
环境	工作温度	-10°C ~ 60°C
	存储温度	-20°C ~ 70°C
	相对湿度	5%-95%相对湿度,无冷凝
	工作震动	0.5g rms/5-500HZ/random/operating



NANO准系统

所有产品规格变更, 均不另行通知

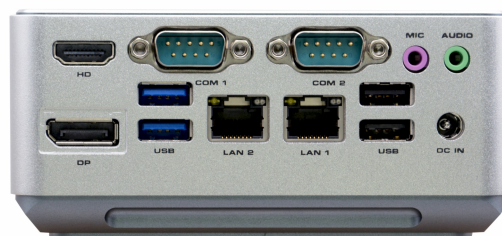
尺寸图



前面板外置I/O视图



后面板外置I/O视图



订货信息

No.	Model	Processor	Motherboard	Memory	GPIO	LAN	COM	HDMI	VGA	DP	USB2.0	USB3.0	SIM	power-input
1	N8250Z-HD V1.0 (10210U)	10210U/1.6GHz	N100	2*SODDR4	N/A	2*RTL8111H	2	1	N/A	1	4	4	1	DC 12V
2	N8250Z-HD V1.0 (8265U)	8265U/1.6GHz	N81-I522E	2*SODDR4	N/A	2*RTL8111H	2	1	N/A	1	4	4	1	DC 12V
3	N8250Z-HD V1.0 (6200U)	6200U/2.3GHz	N62-I522D	1* DDR4	N/A	2*WGI211AT	2	1	N/A	1	4	4	1	DC 12V
4	N8250Z-HD V1.0 (5205U)	5205U/1.9GHz	N10_C322D	2*DDR4	N/A	2*RTL8111HS	2	1	N/A	1	4	4	1	DC 12V