

R41EZ

Intel®Celeron 处理器，
支持4个网口及VGA独立显示



产品特性

- 集成 Intel®Celeron J4125 2.0GHz 四核四线程处理器
- 1* SODIMM 插槽,支持单通道 2400MHz DDR4 内存,最大支持 8GB
- 支持 1* VGA 显示输出
- 4* WGI211AT 千兆网卡芯片,支持网络唤醒/PXE 功能
- 支持 1* CISCO 标准 RS232 串行接口
- 支持 1* USB3.0 接口, 2* USB2.0 接口
- 电源支持 DC 12V 输入
- 无风扇散热结构, 全铝合金材质机箱

规格

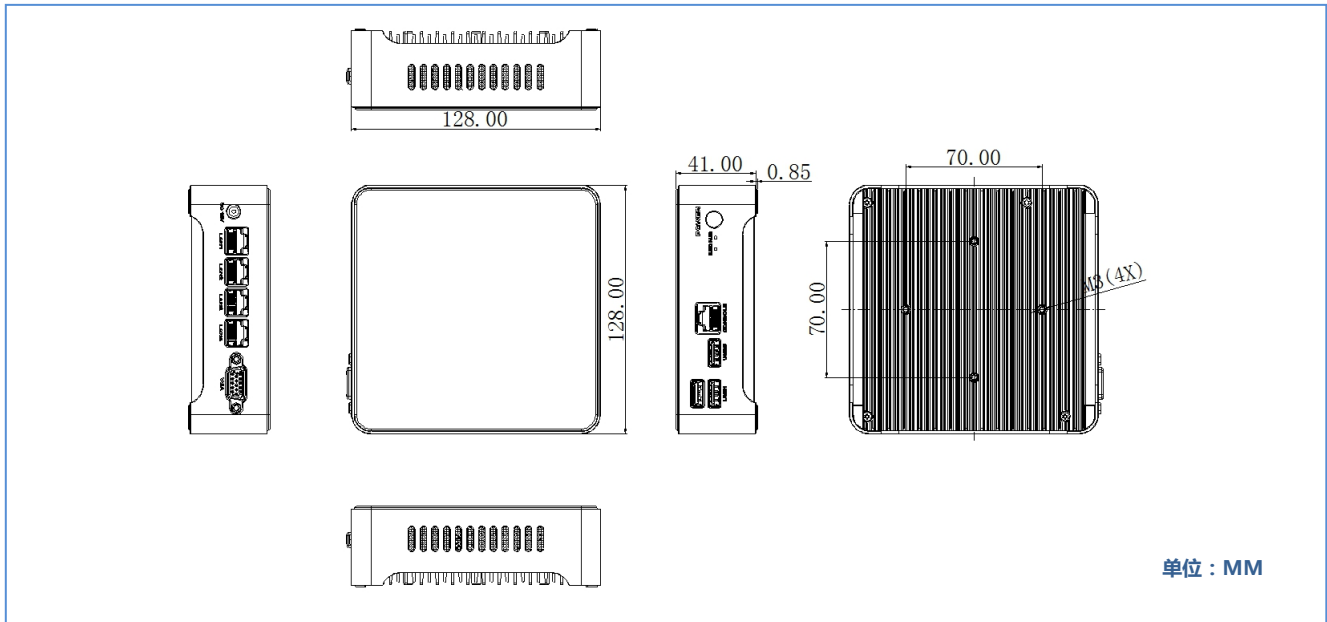
型号	R41EZ V1.0(j4125)	
机箱	材质/结构	全铝合金材质、无风扇散热结构
	颜色	铁灰色
	尺寸(长宽高)	128mm*128mm*41mm
	安装	桌面型或壁挂式
主板	CPU	集成 Intel®Celeron J4125 2.0GHz 四核四线程处理器, TDP 10W 可兼容 Intel® Gemini Lake 全系列 CPU
	系统芯片	SOC
	显示	集成 Intel® UHD Graphics 600 核心显卡
	内存	1* SODIMM 插槽,支持单通道 2400MHz DDR4 内存,最大支持 8GB
前面板接口	POWER	1*电源开关
	COM	1* CISCO 标准 RS232 串行接口
	USB	2* USB2.0 接口, 1*USB3.0 接口
后面板接口	显示接口	1*VGA 接口
	LAN	4* Intel WGI211AT 千兆网卡芯片,支持网络唤醒/PXE 功能
	电源	1* DC JACK 电源接口, 支持 DC 12V 电源输入
存储	SATA	1* 标准的 SATA2.0 硬盘接口,传输速度可达 3Gbps
	固态硬盘	1* MSATA 插槽,支持 SSD 固态硬盘,SSD 传输速度可达 3Gbps
扩展	Mini PCIE	1*Mini-PCIE 插槽, 支持 WIFI/4G 模块 Note:WIFI 与 LAN4 为二选一,默认为 LAN4
软件支持	Microsoft Windows	Windows 7/10, 64bit(不含密钥)
	Linux	Ubuntu
	Watch Dog	支持硬件复位功能(256 级, 0~255 秒)
电源需求	电源类型	外接电源适配器
	电压输入	DC 12V
	功率输出	AC TO DC、36W / 60W (可选)
环境	工作温度	-10°C ~ 60°C
	存储温度	-20°C ~ 70°C
	相对湿度	5%-95%相对湿度,无冷凝
	工作震动	0.5g rms/5-500HZ/random/operating



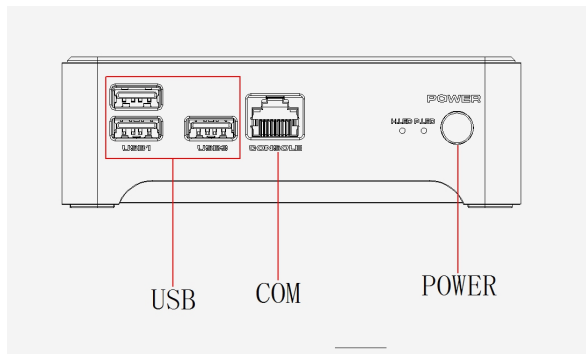
NANO准系统

所有产品规格变更, 均不另行通知

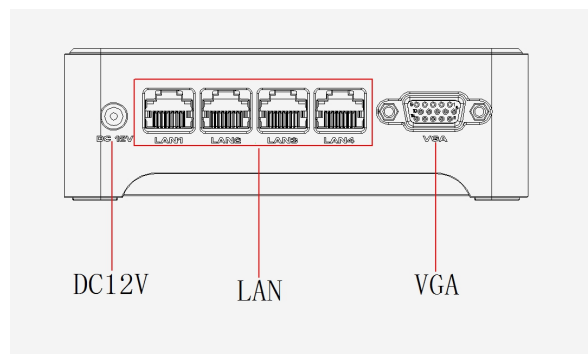
尺寸图



前面板外置I/O视图



后面板外置I/O视图



订货信息

No.	Model	Processor	Motherboard	Memory	M.2	GPIO	LAN	COM	HDMI	VGA	USB2.0	USB3.0	SIM	power-input
1	R19FZ	J1900/2.00GHz	STX-R19F	1*DDR3L	N/A	N/A	4*WG82583V	1	N/A	1	2	1	N/A	DC 12V
2	R19EZ V1.0(J1900)	J1900/2.00GHz	STX-R19E	1*DDR3L	N/A	N/A	4*WGI211AT	1	N/A	1	2	1	N/A	DC 12V
3	R41EZ V1.0(J4125)	J4125 /2.0GHz	STX-R41E	1* DDR4	N/A	N/A	4*WGI211AT	1	N/A	1	2	1	N/A	DC 12V