



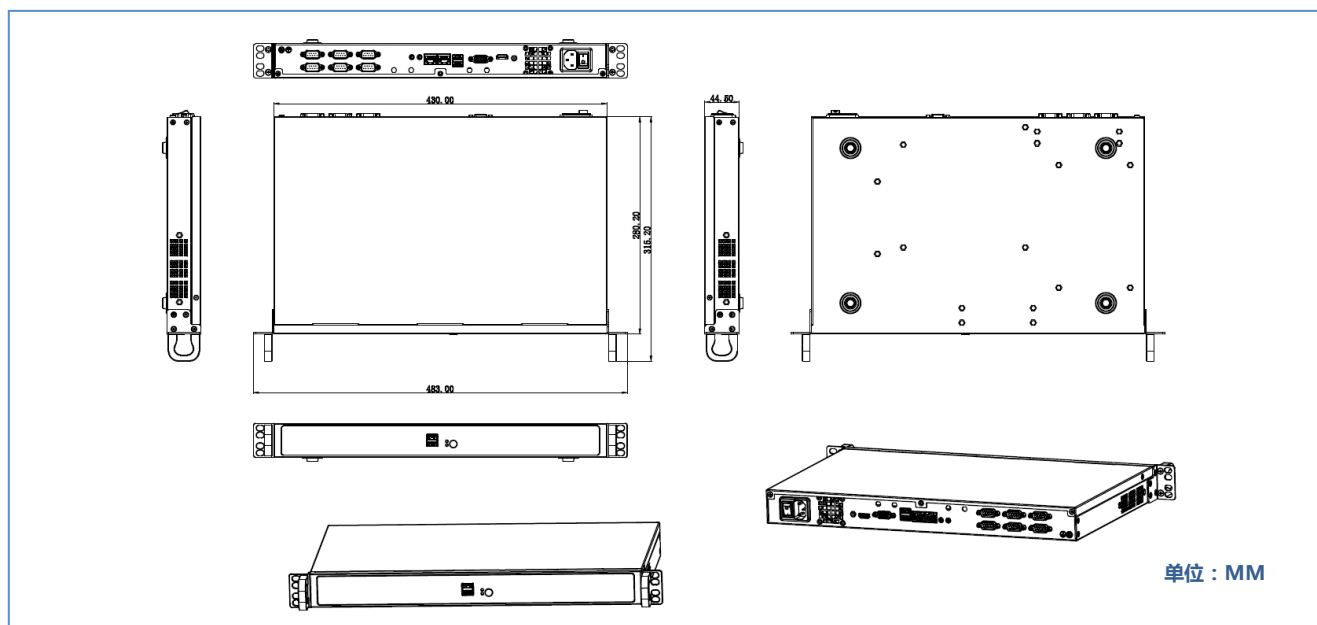
### 产品特性

- 集成 Intel®Core I5-3210M /2.5GHz 双核四线程处理器
- 1\*SODDR3 内存插槽,支持单通道 DDR3 1600/1333 内存,最大支持 8GB
- 支持 1xVGA+1\*HDMI 显示输出
- 6\* RS232 串行接口 ( COM1/COM2 第 9pin 支持带电功能 , COM2/COM3 支持 RS422/485 功能)
- 2\* RTL8111H 千兆网卡,支持网络唤醒、PXE 功能
- 支持 2\*USB2.0 接口 , 2\*USB3.0 接口
- 1U 标准机箱 , 优质镀锌钢板

### 规格

型号	R280H V1.0(B320)	
机箱	材质/结构	1U 标准机箱,优质镀锌钢板
	颜色	亚银黑
	尺寸 (长宽高)	L430* 280*45MM
	安装	1U 标准机架
主板	CPU	集成 Intel®Core I5-3210M /2.5GHz 双核四线程处理器,TDP 18W
	系统芯片	采用 Intel® HM77 高速芯片组
	显示	集成 Intel® HD Graphics4000 核心显卡,支持单独显示、双显模式、扩展模式
	内存	1*SODDR3 内存插槽,支持单通道 DDR3 1600/1333 内存,最大支持 8GB
前面板接口	POWER	1* 电源开关
	LED	1*P.LED , 1*H.LED
	USB	2* USB2.0 接口
后面板接口	显示接口	1*VGA 接口 , 1*HDMI 接口
	LAN	2* RTL8111H 千兆网卡,支持网络唤醒、PXE 功能。
	COM	6* RS232 串行接口 ( COM1/COM2 第 9pin 支持带电功能 , COM2/COM3 支持 RS422/485 功能)
	USB	2* USB3.0 接口
	音频	1* Line out 接口 , 1* MIC 接口 , 板载 ALC892 7.1+2 声道高保真音频控制器
	电源	1*电源接口
存储	SATA	1* SATA2.0 硬盘接口,传输速率达 3Gbps
	固态硬盘	1*MSATA 插槽,支持 SSD 固态硬盘,SSD 传输速度可达 6Gbps
扩展	Mini PCIE	1* Mini-PCIE 插槽 , 支持 WIFI、3G/4G 模块
	M.2	N/A
软件支持	Microsoft Windows	Window 7/Windows 10/Linux
	Linux	Ubuntu
	Watch Dog	支持硬件复位功能(256 级, 0~255 秒)
电源需求	电源类型	直流电源
	电压输入	12V/5A
	功率输出	AC TO DC , 60W
环境	工作温度	-10°C ~ 60°C
	存储温度	-20°C ~ 70°C
	相对湿度	5%-95%相对湿度,无冷凝
	工作震动	0.5g rms/5-500HZ/random/operating

## 尺寸图



前面板外置I/O视图



后面板外置I/O视图



## 订货信息

No.	Model	Processor	Motherboard	Memory	BYPASS	LAN	COM	HDMI	VGA	USB2.0	USB3.0	光纤	power-input
1	R280H V1.0(B320)	3210M /2.5GHz	B320	1*SODDR3	N/A	2	6	1	1	2	2	N/A	DC 12V