

# R320E(B250)

Intel® 独立处理器, 1U标准机箱,  
支持6电4光



- 支持 Intel®LGA1151 6th/7th/8th/9th Celeron/Pentium/Core i3/i5/i7/i9 系列处理器
- 2\*DDR4 DIMM 内存插槽,支持 2133MHz, 最大支持 64GB
- 6\*I211AT 千兆电口, 可扩展 4 光口或 2 光口
- 1\* CISCO 标准的 RS232 串行接口
- 2\*USB2.0 接口, 1\*VGA 显示输出
- 标配 1U AC220V ATX 电源 250W
- 1U 标准机箱, 优质镀锌钢板

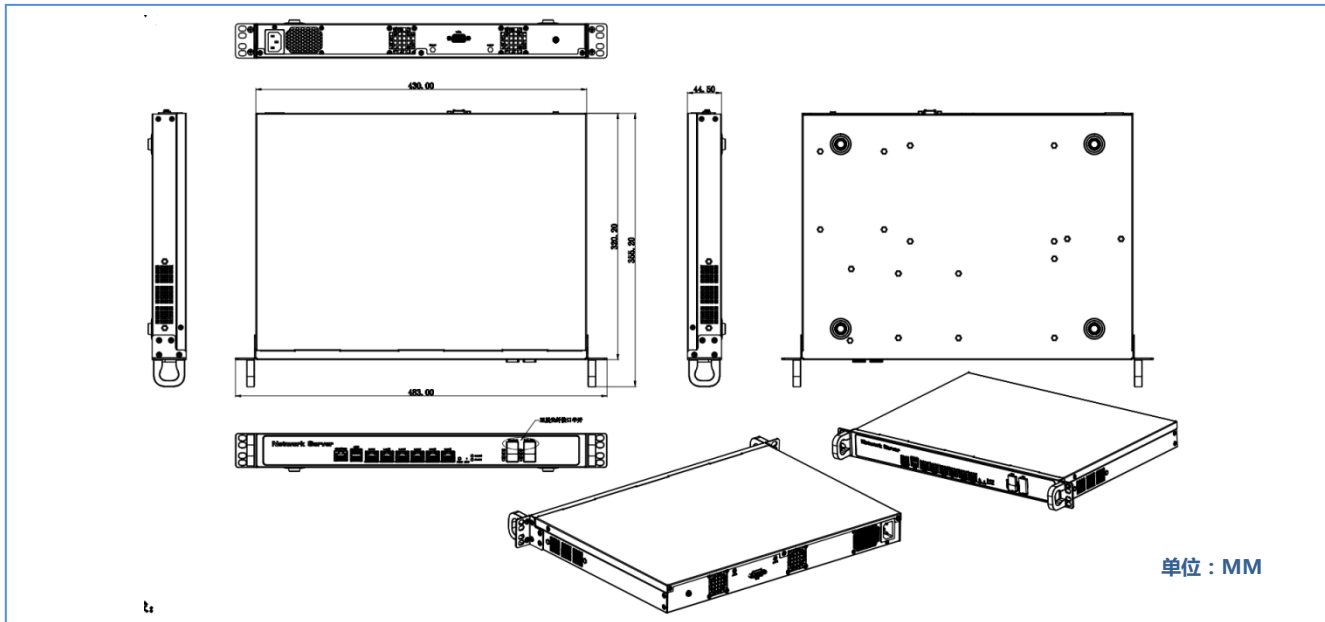
型号	R320E V1.0(B250)	
机箱	材质/结构	1U 标准机箱,优质镀锌钢板
	颜色	铁灰色
	尺寸(长宽高)	430MM*320MM*44.5MM
	安装	1U 标准机架
主板	CPU	支持 Intel®LGA1151 6th/7th/8th/9th Celeron/Pentium/Corei3/i5/i7/i9 系列处理器
	系统芯片	Intel B250 高速芯片组
	显示	集成 Intel®HD Graphics 核心显卡
	内存	2* DDR4 DIMM 内存插槽,支持 2133MHz 内存, 最大支持 64GB
前面板接口	POWER	1* 电源开关, 1*重启开关
	USB	2* USB2.0 接口
	LAN	6* Intel I211AT 千兆电口, 支持网络唤醒/PXE 功能(LAN1-4 支持 BYPASS, 默认不上件)
	光纤	4 光口或 2 光口(扩展)
	COM	1* CISCO 标准的 RS232 串行接口
	LED	1* 硬盘指示灯, 1* 电源指示灯, 4*光纤指示灯, 2*数据传输指示灯
后面板接口	显示接口	1* VGA 显示接口
	电源接口	1* AC 电源接口
	天线孔	2* 天线孔
存储	SATA	2* 2.5 寸硬盘位
	MSATA	1* MSATA,传输速度可达 6Gbps
扩展	PCIE x8	1* PCIE X8 插槽,可扩展千兆/万兆光纤卡
	M.2	1* M.2 Key-E 插槽, 支持 WiFi 模块
		1* M.2 插槽, 支持 5G (与内置 USB2.0 二选一), 内置 NANO SIM 卡槽
	MINIPCI-E	1* MINIPCI-E 插槽,支持 MSATA(可选配 TPM-4COM, 支持 4 串, 需刷支持 TPM-4COM 的 BIOS)
	USB	1* USB2.0, 可接加密狗(与 M.2 5G 二选一)
系统支持	Microsoft Windows	Windows 10, 64bit(不含密钥)
	Linux	Ubuntu
电源需求	电源类型	内置 ATX/1U 电源
	电压输入	AC 110-220V
	功率输出	标配 250W
环境	工作温度	-10°C ~ 60°C
	存储温度	-20°C ~ 70°C
	相对湿度	5%-95%相对湿度,无冷凝
	工作震动	0.5g rms/5-500HZ/random/operating



软路由准系统

所有产品规格变更, 均不另行通知

# R320E尺寸图



前面板外置I/O视图



后面板外置I/O视图



## 订货信息

No.	Model	Processor	Motherboard	Memory	BYPASS	LAN	COM	HDMI	VGA	USB2.0	USB3.0	光纤	power-input
1	R320E V1.0(B250)	LGA1151	R250	2*SODDR4	N/A	6*I211AT	1	N/A	1	2	N/A	4	AC 220V
2	R320E V1.0(B75)	LGA1155	R67	2*SODDR3	N/A	6*I211AT	1	N/A	1	2	N/A	4	AC 220V
3	R320V V1.0(B250)	LGA1151	R250	2*SODDR4	N/A	6*I225V	1	N/A	1	2	N/A	4	AC 220V
4	R320V V1.0(B75)	LGA1155	R67	2*SODDR3	N/A	6*I225V	1	N/A	1	2	N/A	4	AC 220V
5	R320E V1.0(7300HQ)	i5-7300HQ/2.5GHz	R730	2*SODDR4	N/A	6*I211AT	1	N/A	1	2	N/A	4	AC 220V
6	R320E V1.0(6920HQ)	i7-6920HQ/2.9GHz	R730	2*SODDR4	N/A	6*I211AT	1	N/A	1	2	N/A	4	AC 220V
7	R320V V1.0(7300HQ)	i5-7300HQ/2.5GHz	R730	2*SODDR4	N/A	6*I225V	1	N/A	1	2	N/A	4	AC 220V
8	R320V V1.0(6920HQ)	i7-6920HQ/2.9GHz	R730	2*SODDR4	N/A	6*I225V	1	N/A	1	2	N/A	4	AC 220V