

# N8250Z-H2

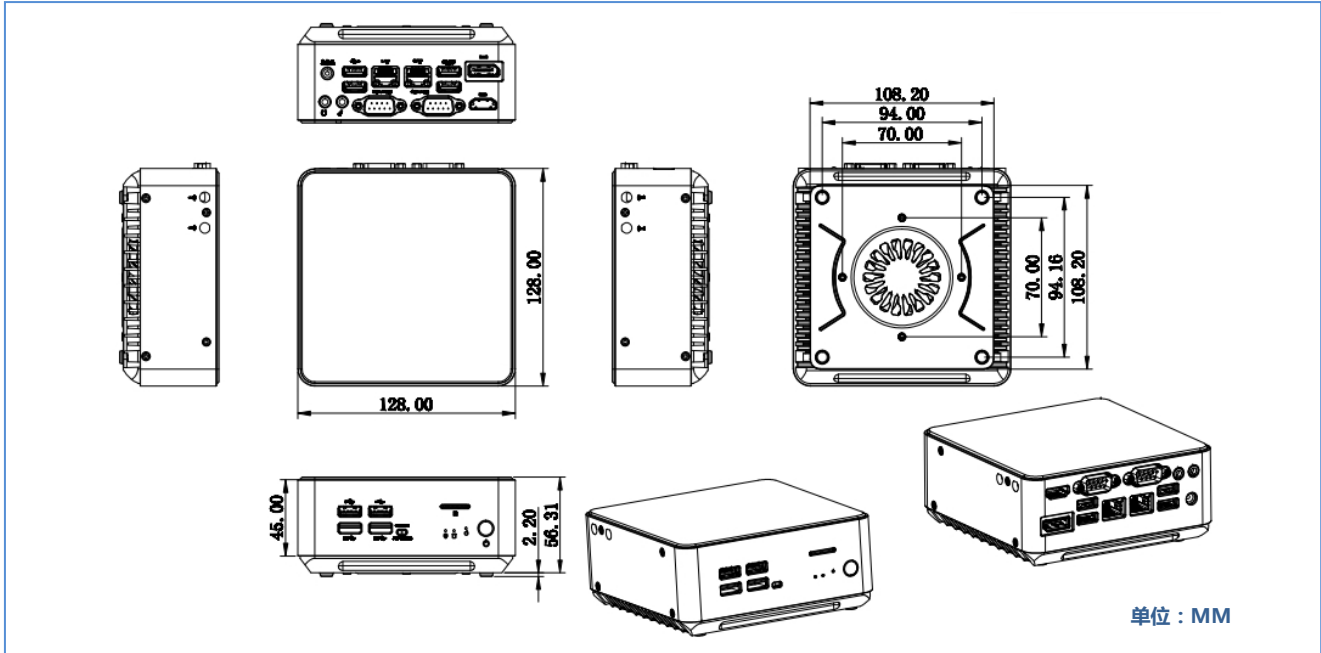
Intel®第六代 酷睿 i5处理器  
全铝合金风扇散热整机



- Intel® i5-6200U 2.3GHz 双核四线程处理器
- 1\*SODIMM DDR4 2133MHz 内存,最大支持 16GB
- 支持 4K/60Hz, 1\*HDMI2.0 和 1\*HDMI1.4 显示输出
- 2\* Intel I211AT 千兆网卡,支持网络唤醒、PXE 功能
- 2\* RS232 DB9 串行接口, 支持 RS485
- 8\*USB 接口, 支持 1\* SIM 卡槽
- DC 12V 电源输入
- 风扇散热结构, 全铝合金材质, 铜管导热

型号	N8250Z-H2 V1.0(6200U)	
机箱	材质/结构	全铝合金,风扇散热结构
	颜色	铁灰色
	尺寸(长宽高)	128*128*56.31MM
	重量(裸机净重)	1.55KG
	安装	桌面型/壁挂式
主板	CPU	集成 6 代 Skylake-U Intel® i5-6200U 2.3GHz 双核四线程处理器, TDP 15W
	显示	集成 Intel® HD Graphics 520 支持 DirectX 12 OpenGL 4.5, 支持 4K/60Hz
	内存	1* DDR4 SODIMM 内存插槽,支持 2133MHz 内存,最大支持 16GB
前面板接口	POWER	1* 电源开关, 1* 复位开关, 1* AC LOSS (上电开机拨钮开关)
	USB	2* USB2.0 接口, 2* USB3.0 接口
	SIM	1* SIM 标准卡槽,3G/4G 模块应用
后面板接口	显示接口	1* HDMI2.0 接口 (4096x2304@60Hz), 1* HDMI1.4 接口 (4096x2304@24Hz)
	LAN	2* Realtek 8111H 千兆电口,支持网络唤醒、PXE 功能
	USB	2* USB2.0 接口, 2* USB3.0 接口
	COM	2* RS232 DB9 串行接口, 支持 RS485/232 切换,支持第 9pin 带电功能
	音频	1* Line out 接口, 1* MIC 接口
	电源	1* DC 12V 电源输入
存储	SATA	1* 2.5 寸笔记本硬盘位
	M.2	1* M.2 插槽,支持 M.2 2280 NVME PCIE4/SATA 自适应
扩展	Mini PCIE	1* Mini-PCIE 插槽, 支持 4G 模块
	M.2	1* M.2 插槽, 支持 WIFI 模块
系统支持	Microsoft Windows	Windows 10
	Linux	Ubuntu
	Watch Dog	支持硬件复位功能(256 级, 0~255 秒)
电源需求	电源类型	外接电源适配器
	电压输入	DC 12V
	功率输出	90W 以上 (视具体设备)
环境	工作温度	-10°C ~ 60°C
	存储温度	-20°C ~ 70°C
	相对湿度	5%-95%相对湿度,无冷凝
	工作震动	0.5g rms/5-500HZ/random/operating

# N8250Z-H2尺寸图



前面板I/O视图



后面板I/O视图



## 订货信息

No.	Model	Processor	Motherboard	IO Board	Memory	LAN	COM	HDMI	USB2.0	USB3.0	SIM	power
1	N8250Z-H2 V1.0(6200U)	i5-6200U/2.3GHz	N62-I522H	N81-HD	1*SODDR4	2*I211AT	2	2	4	4	1	DC 12V
2	N8250Z-H2 V1.0(8265U)	i5-8265U/1.6GHz	N81-I522H	N81-HD	2*SODDR4	2*8111H	2	2	4	4	1	DC 12V
3	N8250Z-H2 V1.1(8265U)	i5-8265U/1.6GHz	N10-I522H	N81-HD	2*SODDR4	2*8111H	2	2	4	4	1	DC 12V
4	N8250Z-H2 V1.0(8260U)	i5-8260U/1.6GHz	N101-I522H	N81-HD	2*SODDR4	2*8111H	2	2	4	4	1	DC 12V