

C4350Z-C1



产品特性

- 集成 Intel® Celeron J4105 1.5GHz 四核四线程处理器
- 1* SODIMM 内存插槽, 支持 DDR4 2400MHz 内存, 最大支持 8GB
- 支持 1*VGA 及 1*HDMI 显示输出
- 1* Realtek8111H 千兆网卡, 支持网络唤醒、PXE 功能
- 支持 1*RS232 DB9 接口
- 支持 6*USB 接口
- 支持 1*2PIN 远程开关
- 支持 DC 12V 电源输入
- 无风扇散热结构, 全铝合金材质

规格

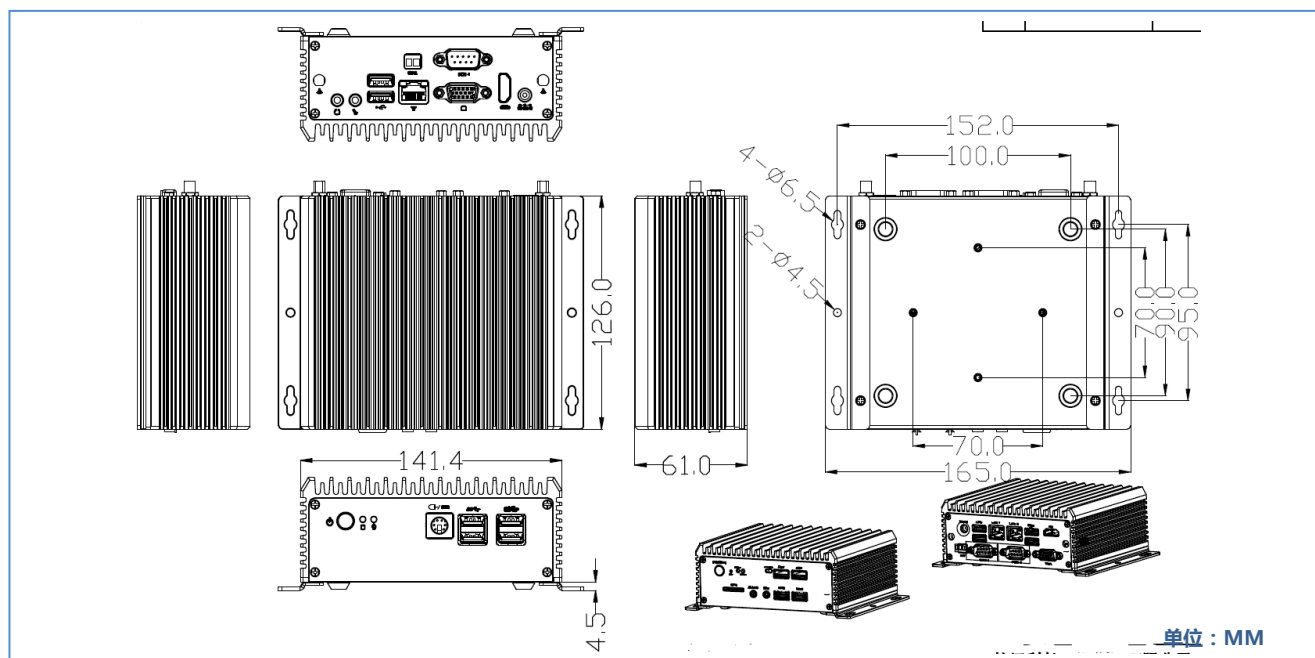
型号	C4350Z-C1 V1.0(J4105)	
机箱	材质/结构	全铝合金, 无风扇散热结构
	颜色	黑色
	尺寸 (长宽高)	141.5*126*61MM
	安装	桌面型/壁挂式
主板	CPU	集成 Intel® Celeron J4105 1.5GHz 四核四线程处理器, TDP 10W
	系统芯片	SOC
	显示	集成 Intel® UHD Graphics 600 核心显卡
	内存	1* SODIMM 内存插槽, 支持 DDR4 2400MHz 内存, 最大支持 8GB
前面板接口	POWER	1*电源开关
	LED	1*P.LED, 1*H.LED
	USB	4* USB3.0 接口
	PS/2	1*PS/2 接口
后面板接口	POWER	1*2PIN 远程开关
	显示接口	1*VGA 接口, 1* HDMI 接口(4096x2304@24Hz)
	LAN	1* Realtek8111H 千兆网卡, 支持网络唤醒、PXE 功能
	USB	2* USB2.0 接口
	COM	1*RS232 DB9 接口
	音频	1* Line out 接口, 1* MIC 接口
	电源	1* DC 电源接口, 支持 DC 12V 电源输入
存储	SATA	1* SATA 3.0 硬盘接口, SATA 接口传输速度可达 6Gbps
	MSATA	N/A
	M.2	1* M.2 插槽, 2280 支持 SATA
扩展	Mini PCIE	N/A
	M.2	1* M.2 插槽 2230, 支持 WiFi
软件支持	Microsoft Windows	Windows 10, 64bit(不含密钥)
	Linux	Ubuntu
	Watch Dog	支持硬件复位功能(256 级, 0~255 秒)
电源需求	电源类型	外接电源适配器
	电压输入	DC 12V
	功率输出	AC TO DC、36W / 60W
环境	工作温度	-10°C ~ 60°C
	存储温度	-20°C ~ 70°C
	相对湿度	5%-95%相对湿度, 无冷凝
	工作震动	0.5g rms/5-500HZ/random/operating



无风扇工控机

所有产品规格变更, 均不另行通知

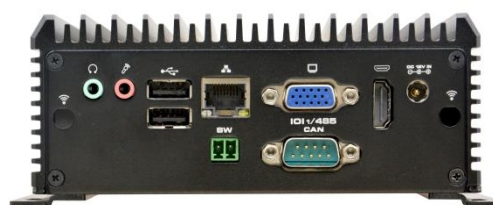
尺寸图



前面板外置I/O视图



后面板外置I/O视图



订货信息

No.	Model	Processor	Motherboard	Memory	M.2	LAN	COM	HDMI	VGA	USB2.0	USB3.0	PS/2	AUDIO	power-input
1	C4350Z-C1 V1.0(J4105)	J4105/1.5GHz	F41_1L F52-C1	1*DDR4	1	1*RTL8111H	1	1	1	2	4	1	1* Line out 1* MIC	DC 12V
2	C4350Z-C1 V1.0(J4125)	J4125/2.0GHz	F41_1L F52-C1	1*DDR4	1	1*RTL8111H	1	1	1	2	4	1	1* Line out 1* MIC	DC 12V