



研域
YENTEK

用户手册

User Manual

Intel® LGA1200 Processor
H570S6 VER:1.0



物联网解决方案领航者
Internet of Things (IOT) Solution Leader

说 明

除列明随产品配置的配件外，本手册包含的内容并不代表本公司的承诺，本公司保留对此手册更改的权利，且不另行通知。对于任何因安装、使用不当而导致的直接、间接、有意或无意的损坏及隐患概不负责。

订购产品前，请向经销商详细了解产品性能是否符合您的需求。本手册所涉及到的其他商标，其所有权为相应的产品厂家所拥有。

本手册内容受版权保护，版权所有。未经许可，不得以机械的、电子的或其它任何方式进行复制。

欲知更多信息，请访问：

研域工控网站：<https://www.hanzsung.com/>

研域工控技术支持邮箱：sh.fawang@hansung.com

研域工控技术支持手机:19129353172（企业微信同号）

研域工控技术支持企业微信号

研域商城微信号



订购信息

No.	Model	Processor	Frequency	Southbridge	Memory	VGA	HDMI	DP	LAN	USB	COM	RS485/422	Power
1	H570S6 VER1.0	LGA1200	/	Q570	2*SODDDR4	/	1	1	2*1226V	8	1	/	ATX

以上订购信息供参考，具体请咨询业务

温馨提示

- 1、产品使用前,务必请仔细阅读产品说明书。
- 2、对未准备安装的主板,应将其保存在防静电保护袋中。
- 3、在从包装袋中拿主板前,应将手先置于接地金属物体上一会儿,以释放身体及手中的静电
- 4、在使用前,宜将主板置于稳固的平面上。
- 5、请保持主板的干燥,散热片的开口缝槽是用于通风,避免机箱内的部件过热。请勿将此类开口掩盖或堵塞。
- 6、在将主板与电源连接前,请确认电源电压值。
- 7、请将电源线置于不会被踩踏的地方,且不要在电源线上堆置任何物件。
- 8、当您需连接或拔除任何设备前,须确定所有的电源线事先已被拔掉。
- 9、为避免人体被电击或产品被损坏,在每次对整机、板卡进行拔插或重新配置时,须先关闭交流电源或将交流电源线从电源插座中拔掉。
- 10、请留意手册上提到的所有注意和警告事项。
- 11、为避免频繁开关机对产品造成不必要的损伤,关机后,应至少等待 30 秒后再开机。
- 12、设备在使用过程中出现异常情况,请找专业人员处理。
- 13、请不要将本设备置于或保存在环境温度高于70℃上,否则会对设备造成伤害。

注意: 如果电池换置不当,会产生爆炸的危险。请务必使用同一型号的或者相当类型的且为制造商推荐的电池。

目 录

第一章 产品介绍.....	- 5 -
1.1 产品介绍.....	- 5 -
1.2 产品规格.....	- 5 -
第二章 安装说明.....	- 9 -
2.1 主板尺寸图.....	- 9 -
2.2 接口位置示意图.....	- 10 -
2.3 安装步骤.....	- 11 -
2.4 内存安装.....	- 11 -
2.5 跳线功能设置.....	- 11 -
2.5.1 CMOS 内容清除/保持设置 (JBAT1)	- 11 -
2.5.2 JPW1 跳线设置.....	- 12 -
2.6 接口说明.....	- 13 -
2.6.1 SATA 接口 (SATA1、SATA2、SATA3、SATA4、SATA5、SATA6、SATA7、SATA8)	- 13 -
2.6.2 串行接口(COM1、JCOM1).....	- 14 -
2.6.3 显示接口(DP1_HDMI1).....	- 15 -
2.6.4 电源接口(ATXPWR1、ATX_12V1).....	- 16 -
2.6.7 音频接口(JPHONE1、FP_AUDIO1).....	- 17 -
2.6.8 USB 接口(USB1、USB2、USB3、F_USB1).....	- 18 -
2.6.9 网络和风扇接口(LAN1、LAN2、CPUFAN1、SYSFAN1、SYSFAN2、LANLED1).....	- 19 -
2.6.5 扩展接口(PCIE1、NGFF1、NGFF2).....	- 20 -
2.6.10 前置面板接口(FPANEL1).....	- 21 -
2.6.11 可编程输入输出口 (GPIO1)	- 22 -
第三章 BIOS 程序设定.....	- 23 -
3.1 BIOS 描述.....	- 23 -
3.2 BIOS 基本功能设置.....	- 23 -
3.2.1 进入 BIOS 界面.....	- 23 -
3.2.2 Main 菜单 (BIOS 信息及时间日期)	- 24 -

3.2.3 Advance (高级菜单设置).....	- 25 -
3.2.4 ACPI Settings(ACPI 设置).....	- 26 -
3.2.5 Miscellaneous Configuration (杂项管理系统)	- 27 -
3.2.6 Super IO Configuration(超级 IO 配置).....	- 28 -
3.2.7 PC Health Status (硬件安全侦测)	- 29 -
3.2.8 CPU Configuration (CPU 配置)	- 30 -
3.2.9 USB Configuration (USB 配置)	- 31 -
3.2.10 Chipset 菜单(芯片组设置).....	- 31 -
3.2.11 Boot (启动)	- 33 -
3.2.12 Security.....	- 34 -
3.2.14 Save&Exit(保存和退出)	- 35 -
附录.....	- 36 -
附录一：术语表.....	- 36 -
附录二：常见故障分析与解决.....	- 39 -

第一章 产品介绍

1.1 产品介绍

H570S6是一款超高性能的Mini-ITX主板,采用Intel Q570芯片组,支持10th/11th LGA1200 Intel® Celeron/Pentium/Core™ i3/i5/i7/i9处理器,支持双通道DDR4 SODIMM插槽,支持最高3200MHz内存、最大可支持128GB,内部集成Intel® HD显示控制器,提供高性能的显示输出,支持1个DP、1个HDMI接口显示输出,网络方面提供2个I226V千兆网卡,提供8个SATA3.0硬盘接口,传输速度可高达6Gbps.且支持2个M.2 NVME PCIE X4插槽,可支持SSD或PCIE扩展.

H570S6 具有强大的逻辑运算技术能力,整合性能强劲,以其低功耗高性能的表现适用于大多数工业应用场合,可广泛应用于工业控制、信息系统、金融设备、自动售票系统、汽车、军工和各种终端机市场领域.

1.2 产品规格

➤ 处理器

支持LGA1200 10th/11th Intel® Celeron/Pentium/Core™ i3/i5/i7/i9 处理器

Note:支持10/11代125W的CPU

➤ 芯片组

采用Intel® Q570芯片组,可兼容W580高速芯片组

➤ 内存

2* DDR4 SODIMM内存插槽,支持双通道最高3200MHz内存,最大支持128GB

➤ 显示功能

集成Intel®HD Graphics 核心显卡支持DirectX12.1,OpenGL4.5,支持4K显示

1* DP接口,支持最高分辨率为4096x2160@60Hz

1* HDMI1.4接口,支持最高分辨率为4096x2304 @24Hz

➤ 网络功能

2* I226V千兆网卡芯片,支持网络唤醒/PXE功能

➤ 音频功能

板载ALC897 7.1+2声道高保真音频控制器,支持MIC/Line-out

➤ 扩展总线

1* PCIE3.0 X16插槽

➤ 存储功能

8* SATA3.0硬盘接口,传输速度可达6Gbps(Q570南桥只支持6个SATA, SATA7/8不可用),支持RAID 0,1,5,10

2* M.2 3.0 插槽,支持M.2 2280 NVME PCIE X4 标准SSD

➤ 背板I/O接口

1* TF卡插槽)

2* USB2.0接口

1* DP接口

1* HDMI1.4接口

1* RJ45串口

2* USB3.0接口

2* RJ45千兆网络接口

1* Line-out/MICK二合一音频接口

1* 清CMOS按钮

➤ 内置接口

2* USB3.0接口 2*10pin

2* USB2.0接口 2*5pin

1* 前置音频接口 2*5pin

1* 网络指示灯接口 1*4pin

1* 前面板功能按钮和指示灯接口 2*5pin

1* 8pin ATX电源接口

1* 20pin ATX电源接口

➤ 散热系统

1*4pin CPU风扇接口,2* 4pin系统风扇接口

➤ GPIO

支持四进四出GPIO功能

➤ BIOS

128Mb Flash ROM

➤ Watchdog功能

支持硬件复位功能(256级,0~255秒)

➤ 支持的操作系统

Windows10/Windows 11/ Linux

➤ 电源特性

采用ATX 20Pin和8pin电源供电

➤ 尺寸、环境

主板尺寸: 170mm x 170mm

工作温度: -10℃~60℃

工作湿度: 5~95%相对湿度,无冷凝

贮存温度: -20℃~70℃

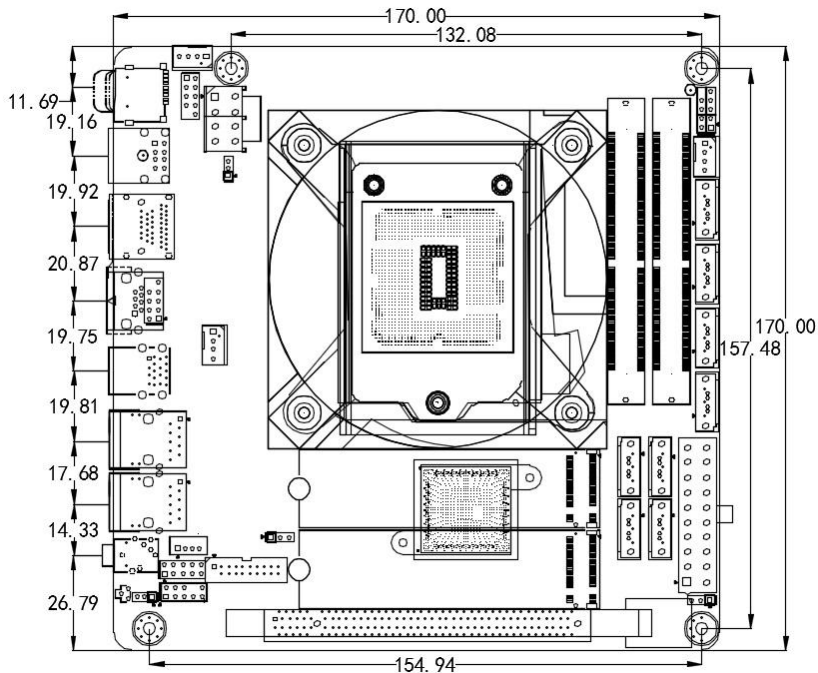
➤ 实物图

第二章 安装说明

2.1 主板尺寸图

下图为 H570S6 的正面接口位置和尺寸图。在安装设备的过程中必须小心，对于有些部件，如果安装不正确，它将不能正常工作。

注意：操作时，请戴上静电手套，因为静电有可能会损坏部件。

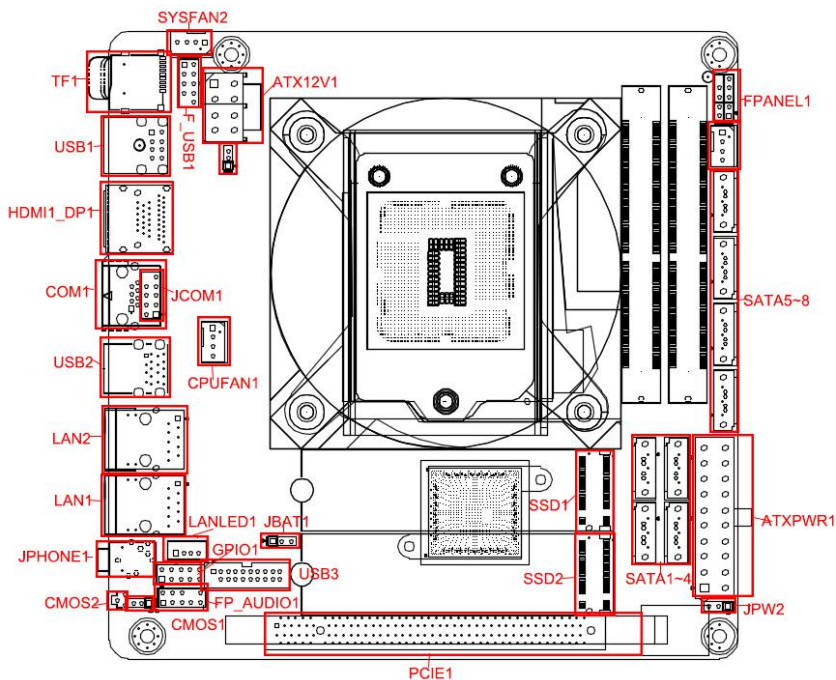


H570S6 VER:1.0 尺寸图

提示:

- 1.请务必选择合适的螺钉和使用正确的安装方法，否则可能损坏主板。
- 2.如何识别跳线、接口的第1针脚，观察插头插座旁边的文字标记，会用三角符号或“1”或加粗的线条表示；看看背面的焊盘，方型焊盘为第 1 针脚，在插设备与连接线时注意区分第一脚，否则会损坏主板。

2.2 接口位置示意图



H570S6 VER:1.0 接口位置图


提示:

如何识别报警声:(长鸣声为系统内存出错;短“嘀”一声为开机声)。

2.3 安装步骤

请依照下列步骤组装您的电脑：

1. 参照用户手册将 H570S6 上所有 Jumper（跳线帽）调整正确。
2. 安装其他扩展卡。
3. 连接所有信号线、电缆、面板控制线路以及电源供应器。
4. 启动计算机，完成 BIOS 程序的设置。

 **本主板关键元器件都是集成电路，而这些元件很容易因为遭受静电的影响而损坏。因此，请在正式安装主板之前，请先做好以下的准备：**

1. 拿主板时手握板边，尽可能不触及元器件和插头插座的引脚。
2. 接触集成电路元件（如 CPU、RAM 等）时，最好戴上防静电手环/手套。
3. 在集成电路元件未安装前，需将元件放在防静电垫或防静电袋内。
4. 在确认电源的开关处于断开位置后，再插上电源插头。

2.4 内存安装

本主板配有 2 条 SODIMM 插槽。安装内存条时请注意以下两点：

1. 安装时，将内存条的缺口与插槽的缺口对齐后在用力插紧。
2. 选择内存条时必须选择支持本主板规格的内存条。

2.5 跳线功能设置

在进行硬件设备安装之前请根据下表按照您的需要对相应的跳线进行设置。

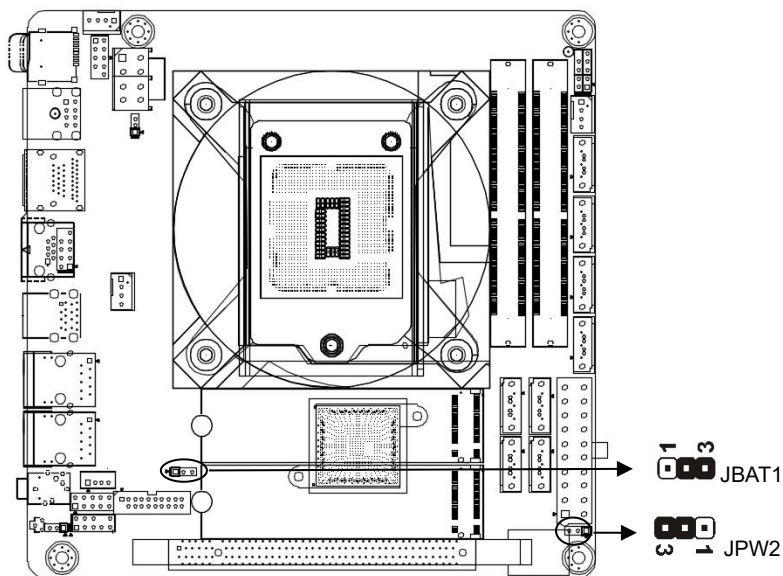
提示：如何识别跳线、接口的第 1 针脚，观察插头插座旁边的文字标记，会用“1”或加粗的线条或三角符号表示；看看背面的焊盘，方型焊盘为第 1 针脚；所有跳线的针脚 1 旁都有 1 个白色箭头。

2.5.1 CMOS 内容清除/保持设置（JBAT1）

CMOS 由板上钮扣电池供电。清 CMOS 会导致永久性消除以前的系统设置并将其设为原始（出厂设置）系统设置。

其步骤：(1)关闭计算机，断开电源；

- (2)使用跳线帽短接“JBAT1”管脚 2 和 3 短接 5~6 秒，然后还原为 1-2；
- (3)开机按键盘中的“Delete”键进入 BIOS 界面；
- (4)进入 BIOS 界面按“F9”键----“回车”重载最优缺省值；
- (5)按 F10 保存并退出设置。



JBAT1 定义:

设置	JBAT1
1-2 短路	正常工作状态
2-3 短路	清除CMOS内容，所有BIOS设置恢复成出厂值


⚠ 请不要在计算机带电时清除 CMOS，以免损坏主板！

2.5.2 JPW1 跳线设置

JPW2 定义:

设置	JPW2
1-2 短路	关闭来电自启功能
2-3 短路	打开来电自启功能

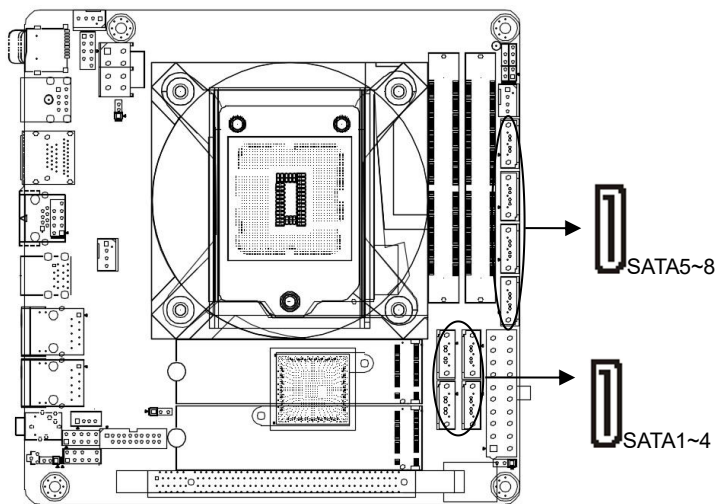
2.6 接口说明

 连接外部连接器时请先认真阅读本手册，以免对主板造成损坏！

2.6.1 SATA 接口 (SATA1、SATA2、SATA3、SATA4、SATA5、SATA6、SATA7、SATA8)

板上提供 8 个 7Pin SATA 3.0 接口,传输速率达 6Gbps.支持 RAID 0,1,5,10

Note:使用 Q570 南桥只支持 6 个 SATA, SATA7,8 不可用



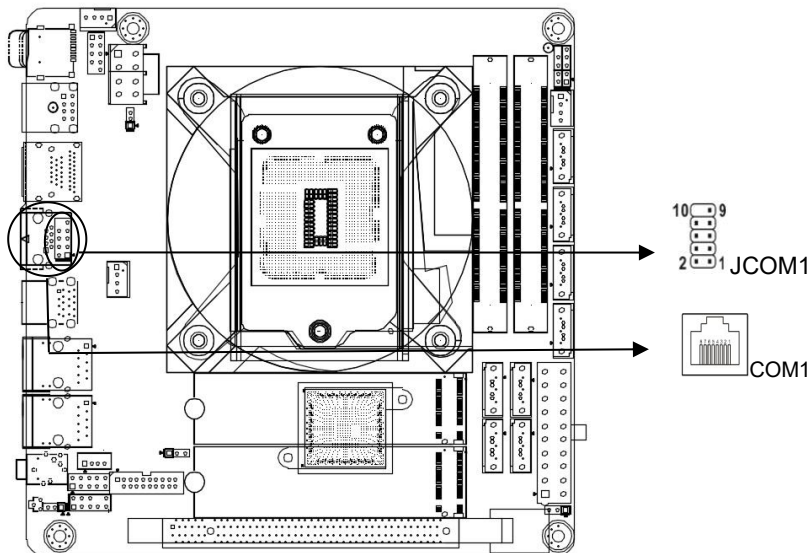
SATA1、SATA2 定义:

管脚	信号名称
1	GND
2	SATA_TXP
3	SATA_TXN
4	GND
5	SATA_RXN
6	SATA_RXP
7	GND

2.6.2 串行接口(COM1、JCOM1)

该板可提供1个RJ45 RS232串行接口,和1个2*5pin RS232串口,你可在BIOS设置选项中开启或关闭串行接口,并且能够选择其中断IRQ和I/O地址。

Note:RJ45 串口COM1与串口排针JCOM1为二选一,默认为RJ45串口



COM1 定义

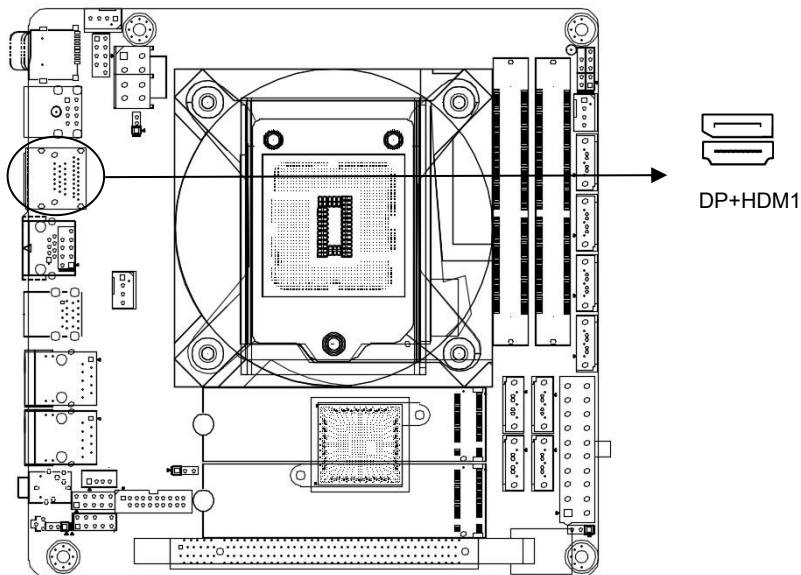
管脚	信号名称	管脚	信号名称
1	MCTS1-	2	MDSR1-
3	MSO1-	4	GND
5	GND	6	MSIN1-
7	MDTR1-	8	MRTS1-

JCOM1 定义:

管脚	信号名称	管脚	信号名称
1	DCD	2	RXD
3	TXD	4	DTR
5	GND	6	DSR
7	RTS	8	CTS
9	RI	10	NC

2.6.3 显示接口(DP1_HDMI1)

主板提供 1 个标准的 HDMI1.4 接口,1 个标准 DP 接口

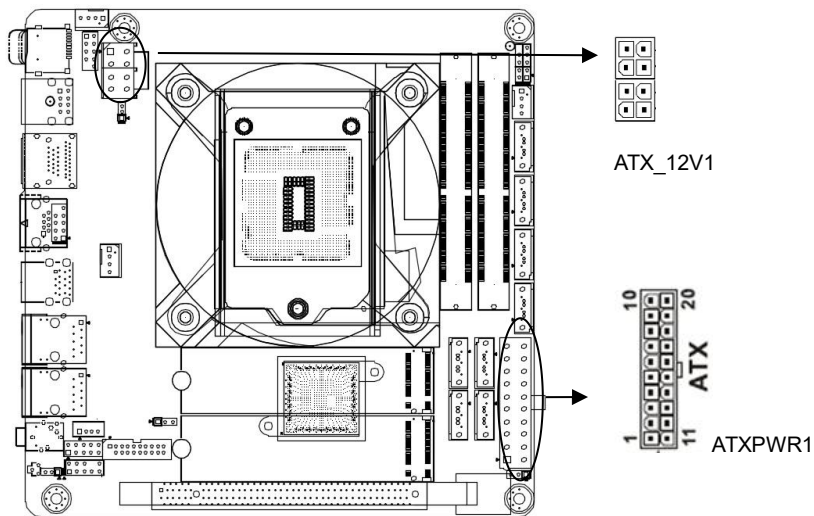


HDMI1 定义

管脚	信号名称	管脚	信号名称
1	TMDS Data2+	2	TMDS Data2 Shield
3	TMDS Data2-	4	TMDS Data1+
5	TMDS Data1 Shield	6	TMDS Data1-
7	TMDS Data0+	8	TMDS Data0 Shield
9	TMDS Data0-	10	TMDS Clock+
11	TMDS Clock Shield	12	TMDS Clock_
13	Reserved(N.C.)	14	Reserved(N.C.)
15	SCL	16	SDA
17	CEC Ground	18	+5V Power
19	Hot Plug Detect		

2.6.4 电源接口(ATXPWR1、 ATX_12V1)

板上提供 1 个标准的 20Pin ATX 电源接口和 1 个 8Pin ATX 电源接口。



ATX12V1 定义:

管脚	信号名称	管脚	信号名称
1	GND	2	+12V
3	GND	4	+12V
5	GND	6	+12V
7	GND	8	+12V

20Pin 电源接口 ATXPWR1 定义:

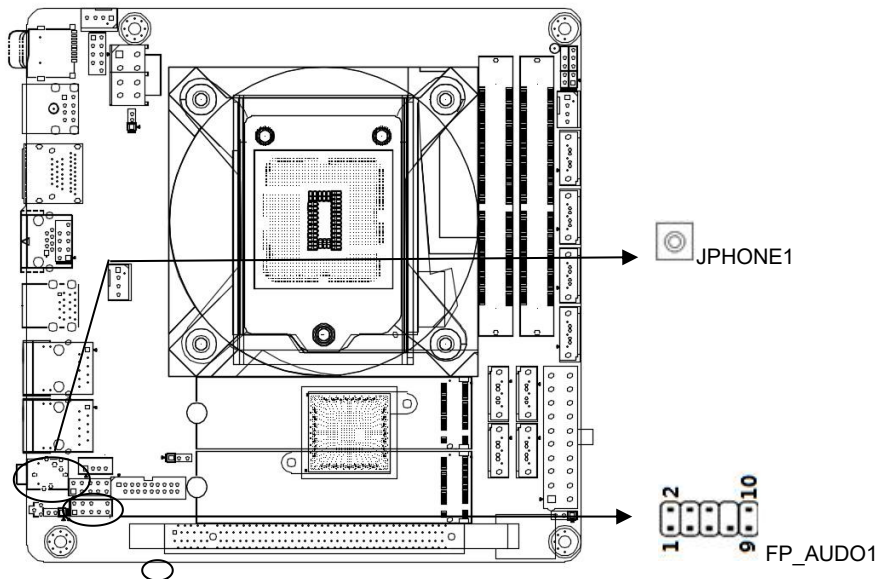
管脚	信号名称	管脚	信号名称
1	3.3V	11	3.3V
2	3.3V	12	-12V
3	GND	13	GND
4	5V	14	PS_ON
5	GND	15	GND
6	5V	16	GND
7	GND	17	GND
8	PW_OK	18	-5V

9	5VSB	19	5V
10	12V	20	5V

2.6.7 音频接口(JPHONE1、FP_AUDIO1)

板上提供 1 个标准的音频插孔,支持 Line-out/MICK 二和一

内置 1 个前置音频接口 2*5Pin



FP_AUDIO1(前置音频接口)定义:

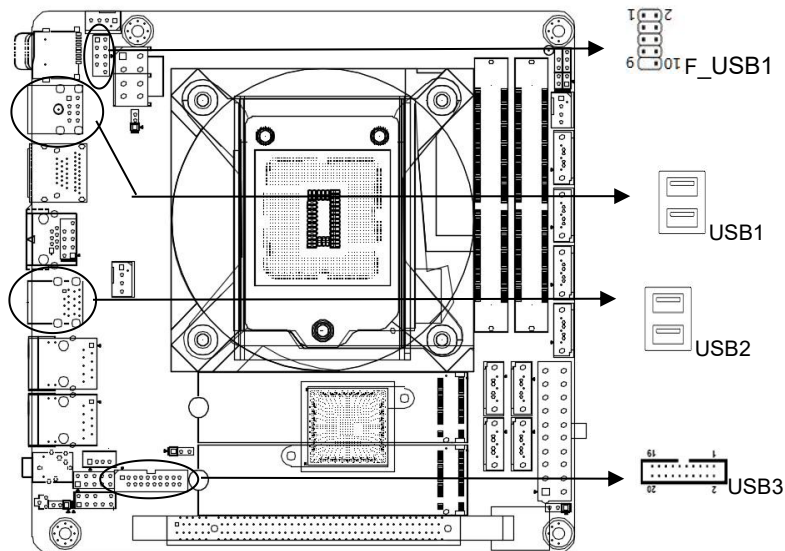
管脚	信号名称	管脚	信号名称
1	MIC-L	2	GND
3	MIC-R	4	NC
5	Line out-R	6	Sense Return1
7	Sense-FB	8	NC
9	Line OUT-L	10	Sense Return1

2.6.8 USB 接口(USB1、USB2、USB3、F_USB1)

分别提供 2 个标准 USB2.0 接口；2 个标准的 USB3.0 接口；

内置 2 个 USB 2.0 接口（脚距:2.54mm, 2×5Pin),

2 个 USB3.0 接口(脚距：2.0mm,2*10pin)



F_USB1 定义:

管脚	信号名称	管脚	信号名称
1	VCC	2	VCC
3	D0-	4	D1-
5	D0+	6	D1+
7	GND	8	GND
9		10	GND

USB3 定义:

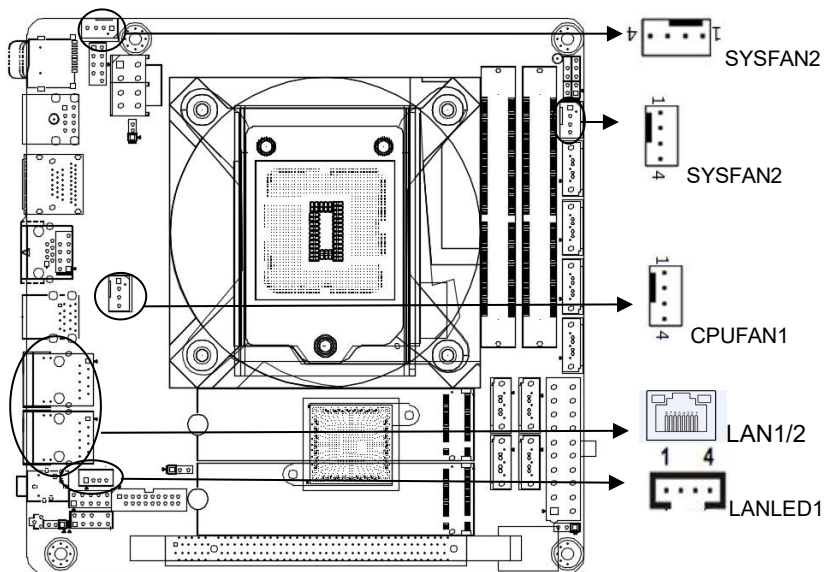
管脚	信号名称	管脚	信号名称
1	5V	2	SRX1-
3	SRX1+	4	GND
5	STX1-	6	STX1+
7	GND	8	D-
9	D+	10	NC

11	D+	12	D-
13	GND	14	STX2+
15	STX2-	16	GND
17	SRX2+	18	SRX2-
19	5V	20	NC

2.6.9 网络和风扇接口(LAN1、LAN2、CPUFAN1、SYSFAN1、SYSFAN2、LANLED1)

提供 2 个标准千兆网络接口,内置 1 个 4pin 的网络指示灯接口

提供 2 个 4Pin 系统风扇接口, 1 个 4Pin CPU 风扇接口。



CPUFAN1、SYSFAN1 定义:

管脚	信号名称
1	GND
2	+12V
3	DET
4	PWM

注: DET: 风扇转速脉冲输出; PWM: 风扇转速 PWM 控制

LANLED1 定义:

管脚	信号名称	管脚	信号名称
1		4	

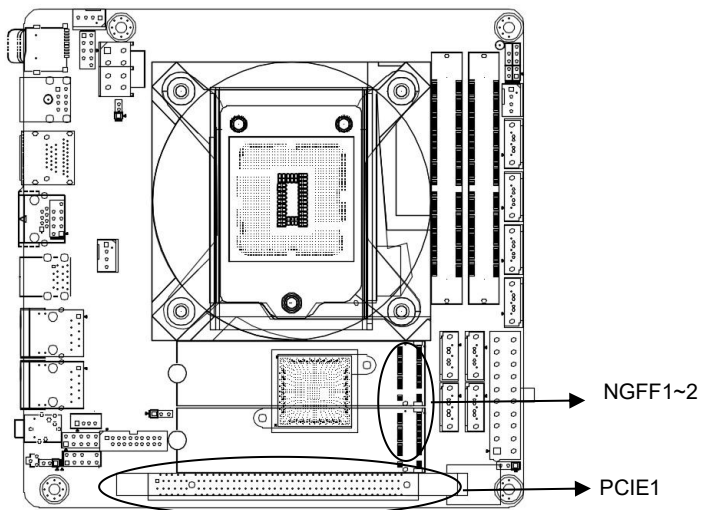
1	LAN1_LED0	2	LAN1_LINK2_5G
3	LAN6_LED0	4	LAN6_LINK2_5G

2.6.5 扩展接口(PCIe1、NGFF1、NGFF2)

主板内置提供1个标准的PCIe3.0 X16插槽。

提供 2* M.2 插槽,支持 M.2 2280 NVME PCIe X4 标准 SSD

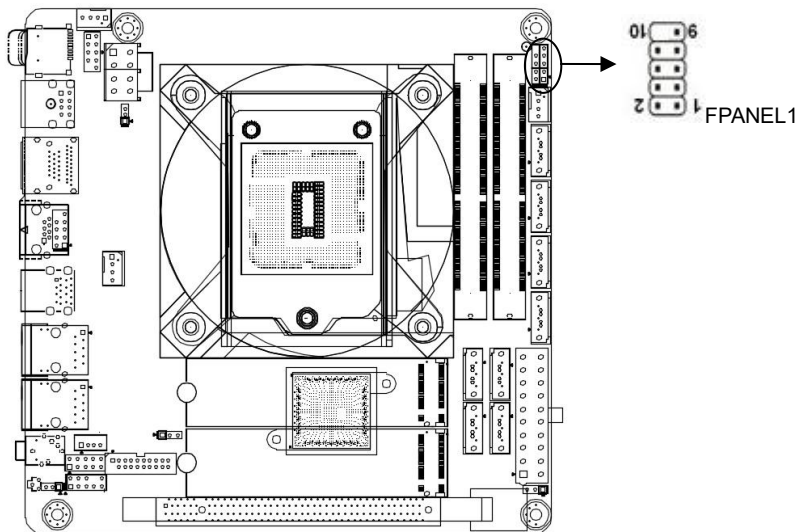
Note:M.2 可用于扩展 PCIe 设备



2.6.10 前置面板接口(FPANEL1)

提供一个 2*5Pin 前面板插针

用于连接至机箱前面板上所设的功能按钮和指示灯。



FPANEL1 定义:

管脚	信号名称	管脚	信号名称
1	HDDLED+	2	PWRLED+
3	HDDLED-	4	PWRLED-
5	GND	6	PWRBTN#
7	RESETBTN#	8	GND
9	NC	10	

(1) 硬盘指示灯 (第1, 3针HDD LED 第1针为LED的正极) 硬盘在进行读写操作时, 指示灯便会闪烁, 表示硬盘正在运行中。

(2) 电源指示灯 (第2, 4针POWERLED 第2针为LED的正极), 当系统接通电源时, 电源指示灯亮; 当系统断电后, 电源指示灯灭。

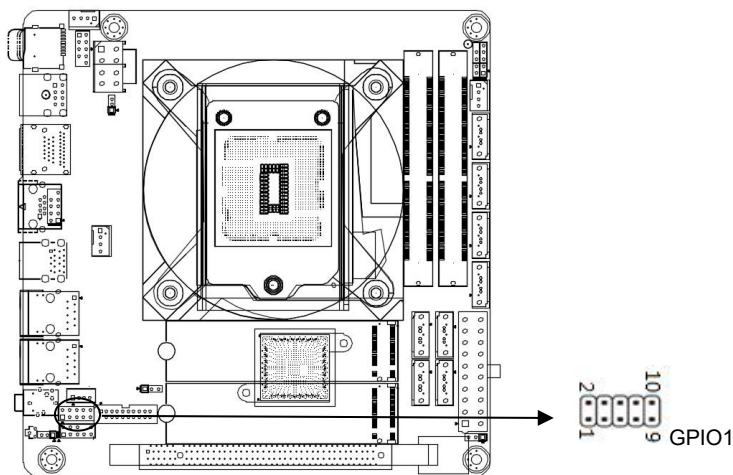
(3) 复位按钮 (第5,7针RESET BUTTON) 系统发生故障不能继续工作时, 复位可使系统重新开始工作。

(4) 电源开关控制 (第6,8针POWER BUTTON) 这两个引脚连接到机箱前面板上的弹跳开关, 可以用来接通或断开电源。

2.6.11 可编程输入输出接口（GPIO1）

请在OS下编写正常的GPIO驱动程序（windows系列请参考Microsoft驱动程序相关资料，linux,unix请参考相关linux驱动程序框架模型），使用GPIO驱动程序去驱动GPIO模组，以下称为驱动程序。

GPIO1 模组由 5 组（10 个）排针组成（参考主板），其中编号 1, 2, 3, 4, 5, 6, 7, 8 排针引出的为 Simple GPIO，编码 9 为 GND，编码 10 为+5V，其中单数编号（1, 3, 5, 7）为信号输入引脚排针，双数编号（2, 4, 6, 8）为信号输出引脚排针：



GPIO1 定义:

管脚	功能	默认值	备注
1	输入	高	
2	输出	低	由 BIOS 设置决定
3	输入	高	
4	输出	低	由 BIOS 设置决定
5	输入	高	
6	输出	低	由 BIOS 设置决定
7	输入	高	
8	输出	低	由 BIOS 设置决定
9	GND		
10	+5V		

第三章 BIOS 程序设定

3.1 BIOS 描述

BIOS (Basic Input and Output System, 基本输入输出系统), 经由主板上的CMOS晶片, 记录着系统各项硬件设备的设定参数。BIOS包含了BIOS设定程式, 供使用者按照需要自行设置系统参数, 使主板正常工作或执行特定的功能。

通过BIOS Setup设置程序修改的相关设置 (除了日期、时间) 都保存在系统中的闪存存储器中, 记忆CMOS资料所需的电力由主板上的电池供应, 因此当系统电源关闭时, 这些资料不会丢失, 当下次再开启电源时, 系统便能读取这些设定好的资料。在因误操作无法进入Setup界面时, 如需恢复出厂设置, 请短接JBAT1 2, 3脚清除CMOS内容。

注意! BIOS的设置直接影响到电脑的性能, 设置错误的参数将造成电脑的损坏, 甚至不能开机, 请使用BIOS内置缺省值来恢复系统正常运行。

由于本公司不同产品其设置界面也会略有不同, 以下的画面供您参考, 有可能跟您目前所使用的BIOS设置程序不完全相同。

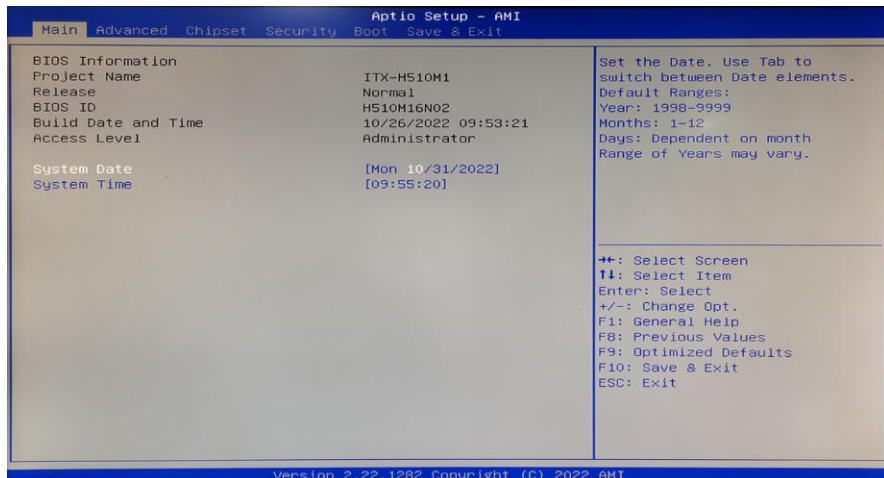
3.2 BIOS基本功能设置

3.2.1 进入BIOS界面

按照以下步骤进入BIOS界面

- 1、启动电源, 显示器屏幕将出现POST界面。
- 2、当屏幕出现” Pressor<ESC> to enter setup” 提示时, 按下或者<ESC>键, 就可以进入BIOS设定程序。
- 3、以方向键< ↑ >< ↓ >< ← >< → >移动至您要修改的选项, 按下<Enter>键即可进入该选项的子画面。
- 4、使用方向键及<Enter>键即可修改所选项目的值, 按回车键选择BIOS选项并修改。
- 5、使用<Esc>退出主菜单且不保存更改,子菜单退出当前页面并返回主菜单
- 6、<Page Up/+> 增加数字值或更改
<Page Down/-> 减少数字值或更改
<F1> 设置子菜单帮助
<F9> 设置为默认值(优化成出厂设置)
<F10> 保存BIOS设置

3.2.2 Main 菜单（BIOS 信息及时间日期）



BIOS Vendor : BIOS供应商, American Megatrends

Core Version : 核心版本

Project Version:项目版本

BIOS ID : BIOS版本

Build Date and Time : BIOS时间日期,

System language: 系统语言选择

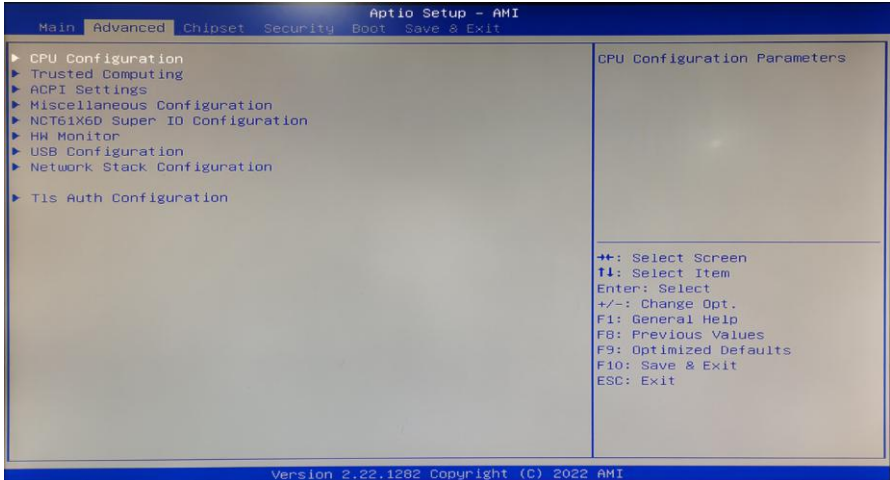
System Date :

设置目前的日期。以月/日/年的格式来表示。其设置范围是: Month/月(Jan.-Dec.), Date/日(01-31), Year/年(最大至 2099), Week/星期(Mon.~Sun.)。

System Time :

设置目前的时间。以时/分/秒的格式来表示。其设置范围是: Hour/时(00-23), Minute/分(00-59), Second/秒(00-59)。

3.2.3 Advance (高级菜单设置)



CPU Configuration: CPU 参数信息及常用设置选项。

ACPI Settings: 高级配置和电源管理接口设置。

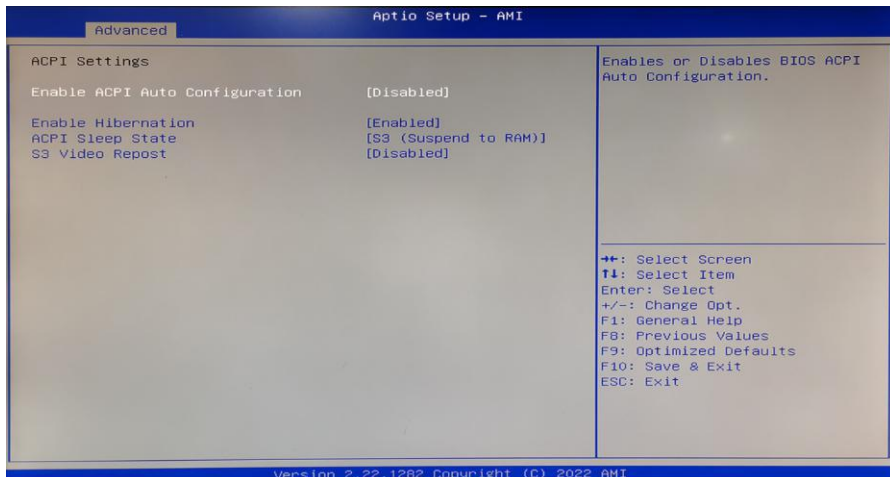
HW Monitor: 系统监控,硬件监控,硬件监视器

Miscellaneous Configuration: 杂项管理系统

NCT61X6D Super IO Configuration: Super IO 配置信息, 包含COM 口中断号及地址设置。

USB Configuration: USB 信息及控制选项。

3.2.4 ACPI Settings(ACPI 设置)



Enable ACPI Auto Configuration : 此项为ACPI自动配置。允许 (Enabled) 或关闭 (Disabled) BIOS的ACPI自动配置。默认是关闭的 (Disabled) 。

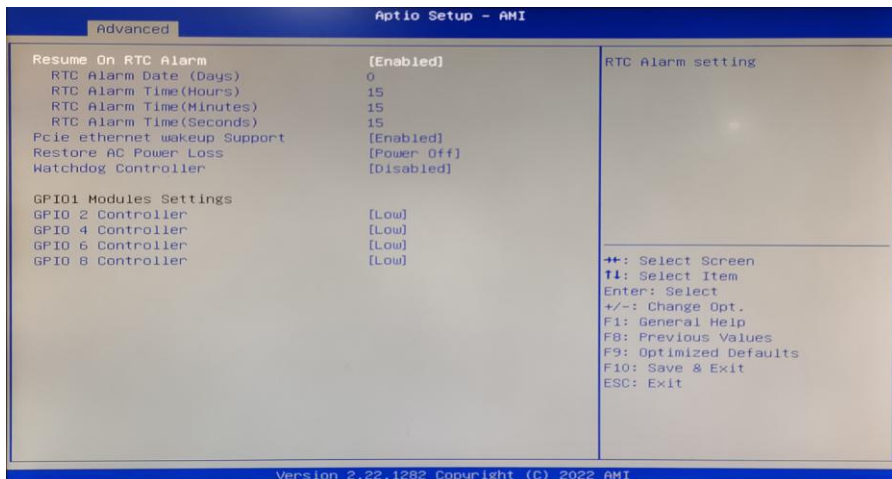
Enable Hibernation : 此项为开始休眠支持。允许 (Enabled) 或关闭 (Disabled) 系统休眠功能 (OS/S4睡眠状态)。这个选项在某些OS下不生效。默认是允许 (Enabled)。

ACPI Sleep State : 此项是用来选择系统睡眠时进入的省电模式, 模式不一样, 则系统功耗程度也不一样,Suspend Disabled;关闭休眠模式: S1(CPU Stop Clock): CPU 停止工作, 其他设备仍然正常供电;S3(Suspend to Ram): 挂起到内存。

Lock Legacy Resources : 资源锁存, 允许 (Enabled) 或关闭 (Disabled) 资源锁存功能。

S3 Video Repost: 唤醒 S3/STR 睡眠模式的时候开启 VGA 的 BIOS POST 功能。默认为Disabled。

3.2.5 Miscellaneous Configuration (杂项管理系统)



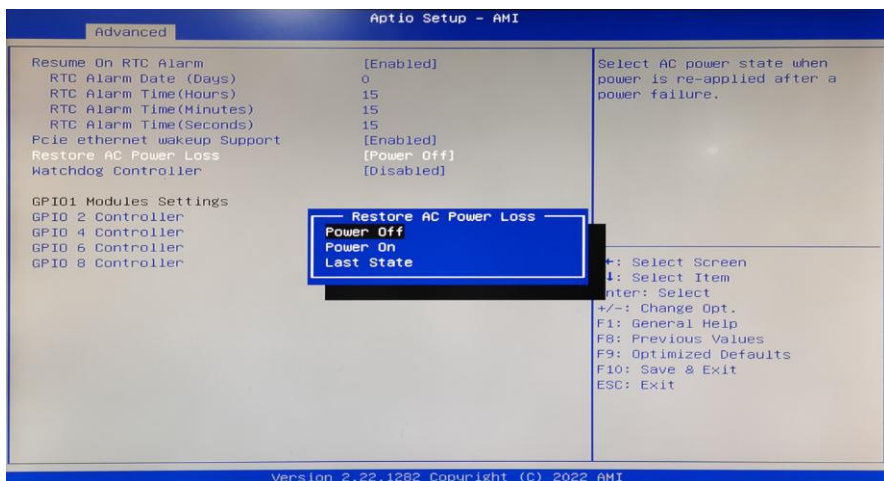
Resume On RTC Alarm:设置自动开机

RTC Alarm Date(Days):设置自动开机日期，设置为0表示每天

RTC Alarm Time(Hours): 唤醒时间单位时。

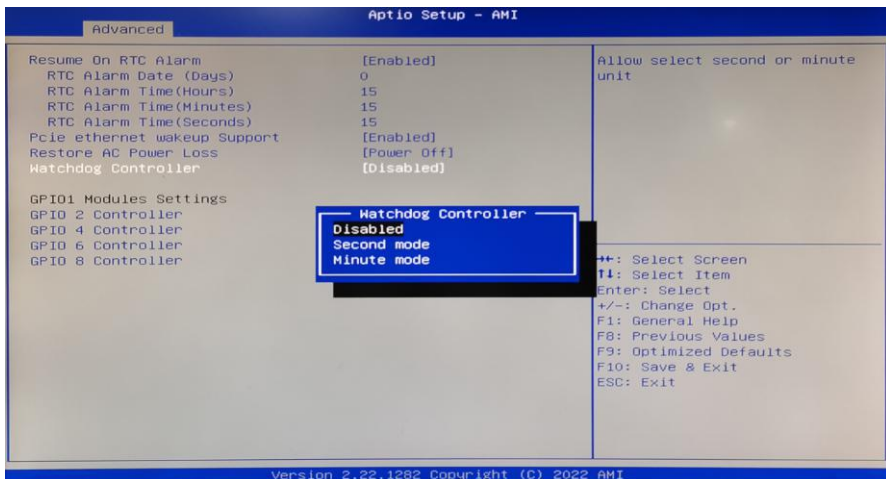
RTC Alarm Time(Minutes): 唤醒时间单位分。

RTC Alarm Time(Seconds) : 唤醒时间单位秒。



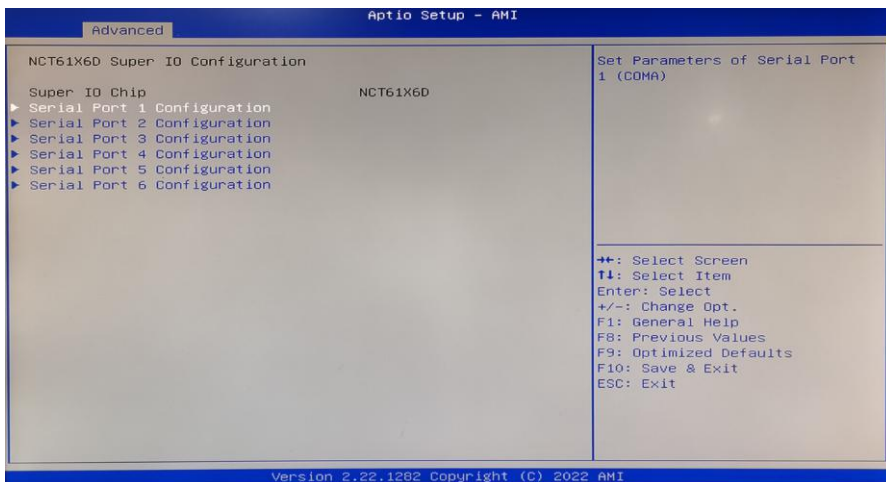
Restore on AC Power loss: 该项用于设置加电后的开机情况，选Power Off 则加电后需按下电源键才能开机，选Power On 则加电后直接开机，选Last State 则按照上次

设定的值决定是否加电开机。



Watch Dog Controller:看门狗设置，Disabled,关闭看门狗，Seconds Mode:将看门狗设置为秒模式，Minute Mode:将看门狗设置为分模式

3.2.6 Super IO Configuration(超级 IO 配置)



Serial Port 1 Configuration: 此项为串行接口1设置选项，Super IO 配置信息，包含 COM 口中断号及地址设置。

Serial Port 2 Configuration: 此项为串行接口2 设置选项，Super IO 配置信息，包含

COM 口中断号及地址设置。

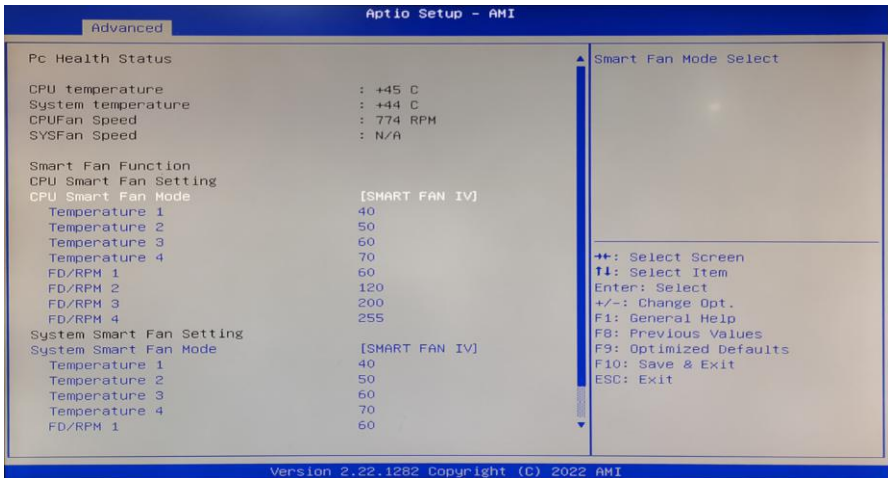
Serial Port 3 Configuration: 此项为串行接口3 设置选项，Super IO 配置信息，包含 COM 口中断号及地址设置。

Serial Port 4 Configuration: 此项为串行接口4 设置选项，Super IO 配置信息，包含 COM 口中断号及地址设置。

Serial Port 5 Configuration: 此项为串行接口5 设置选项，Super IO 配置信息，包含 COM 口中断号及地址设置。

Serial Port 6 Configuration: 此项为串行接口6 设置选项，Super IO 配置信息，包含 COM 口中断号及地址设置。

3.2.7 PC Health Status (硬件安全侦测)



PC Health Status :

硬件安全侦测，显示当前系统温度，CPU温度，风扇转速，以及其他相关电压值。以上参数都有一定的范围，系统不可以超过这些范围运行。

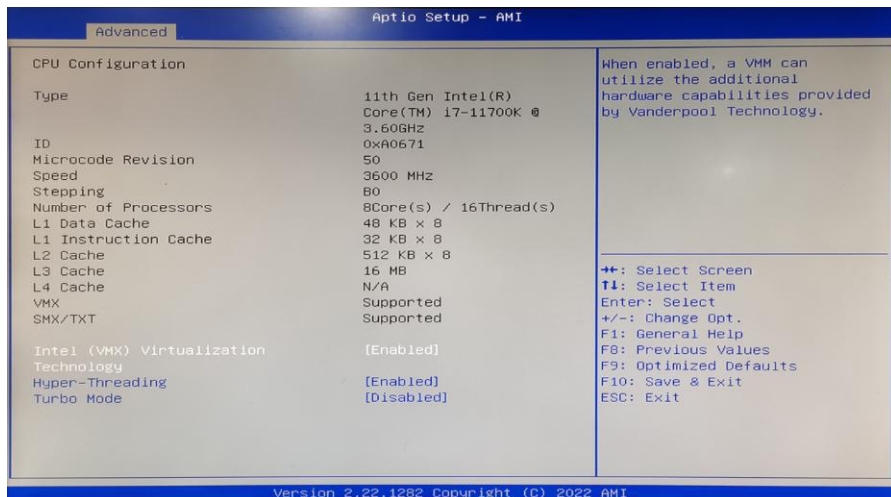
CPU Smart Fan Mode: 此选项是否开启CPU自动风扇控制功能，用于根据实时侦测的CPU温度来自动调整CPU风扇转速，从而达到省电节能的目的。

Fan off temperature limit: 风扇关闭的最小温度值设置。

Fan start temperature limit : 风扇开启的最小温度值设置。

Fan start PWM: 风扇的起始PWM的值设置。

3.2.8 CPU Configuration (CPU 配置)

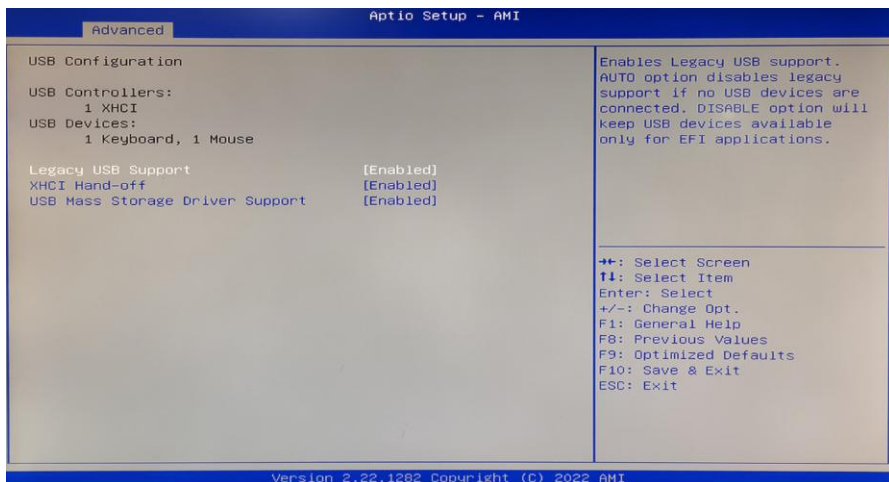


只读项包含CPU的详细信息，包括了CPU厂家、型号、频率、一级缓存大小、二级缓存大小等信息。

Intel Virtualization Technology :

Intel Virtualization Technology是Intel公司的CPU中采用的系统假想化技术。它使得在1台PC能够运行复数个OS，VT技术即将在各种类型的处理器(包括双核心处理器)上起到非常重要的作用，这种技术使得处理器具有and/or 虚拟化技术，使用Vanderpool Technology技术，我们可以在同一台机器上同时运行两个操作系统。其中一个处理器运行一个操作系统，另一个处理器运行另一个操作系统。

3.2.9 USB Configuration (USB 配置)



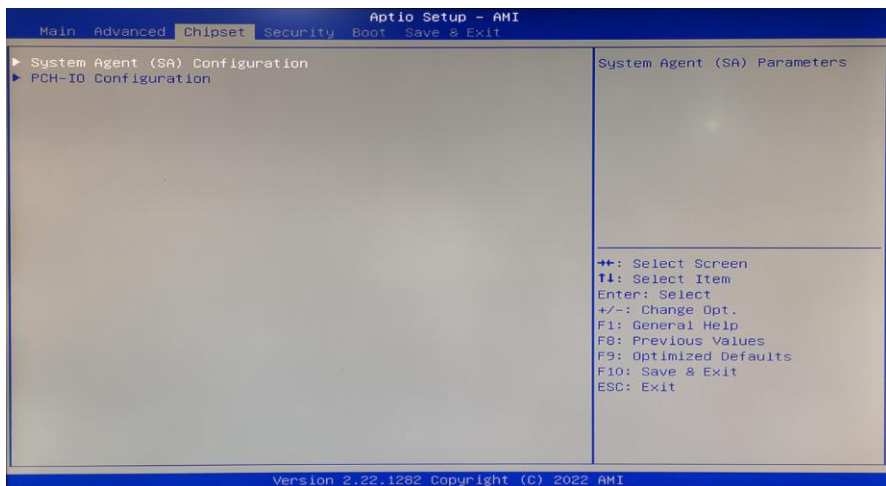
Legacy USB Support :

该项用于旧版USB的设置，如果需要在DOS下支持USB设备，如U盘、USB键盘等，就要将此项设为[Enabled]或[Auto]。反之则选[Disabled]。

XHCI Hand-off : 是否启用USB XCHI传输协议

USB Mass Storage Driver Support : USB 大容量存储设备支持开关。

3.2.10 Chipset 菜单(芯片组设置)

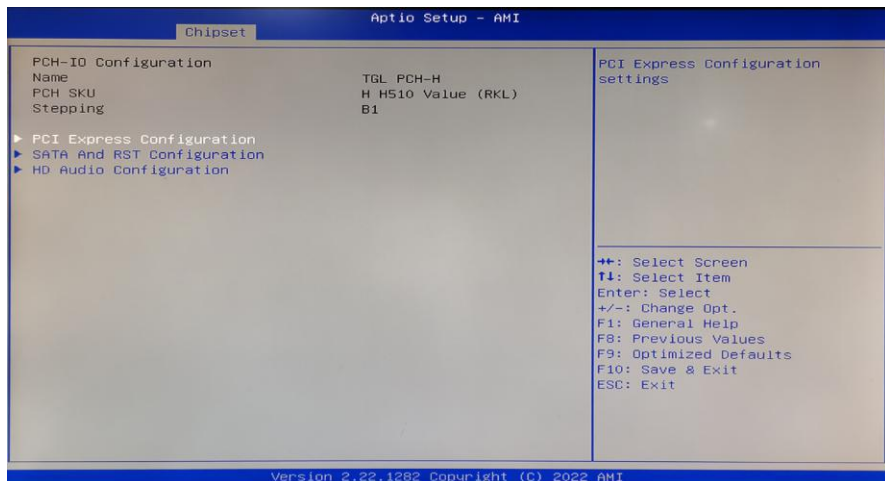


PCH-IO Configuration :

南桥配置选项。包括声卡，网卡，

System Agent (SA) Configuration :

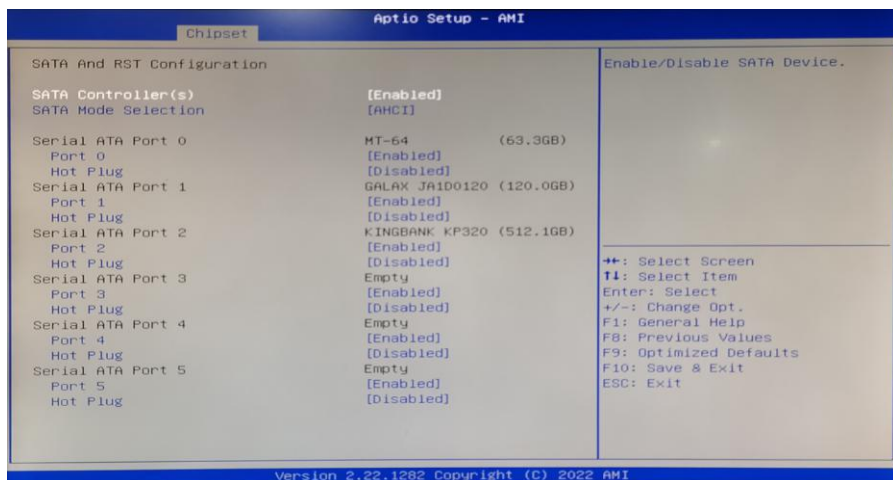
北桥配置选项。包括显存，显示设备 等选项。



PCI Express Configuration :

该项为PCIe设置

SATA And RST Configuration:硬盘设置

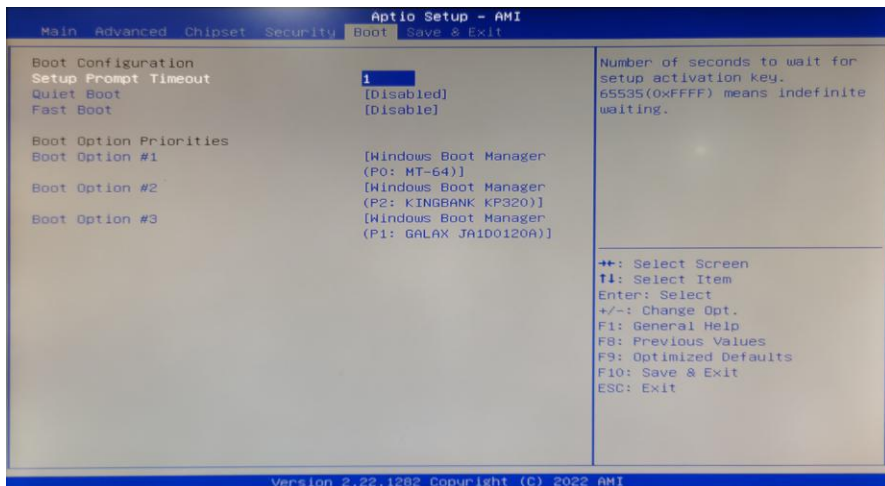


SATA Controller :SATA控制

SATA Mode Selection:硬盘模式设置（AHCI或IDE）

SATA Controller Speed:SATA接口支持的速度

3.2.11 Boot (启动)



Setup Prompt Timeout: 设置提示超时时间，按 Setup 快捷键的等待时间。如果在设置时间内没有按 Setup 快捷键就继续启动。

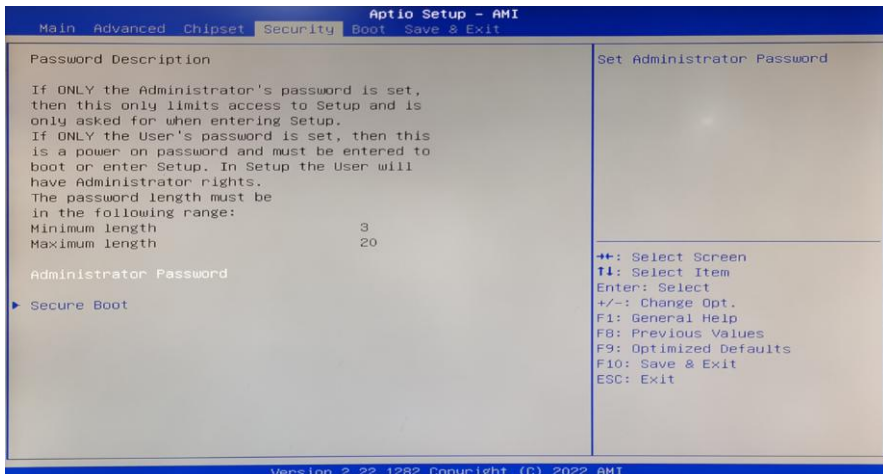
Bootup Numlock State : 此功能允许在系统上电至 DOS 系统后激活小键盘的数字锁功能。默认值为 On 即系统启动时处于数字锁开。设为 Off，启动时小键盘处于光标控制状态。

Quiet Boot: 无声启动（关闭 ,enable 开启）。

Fast Boot : 快速启动（Disabled 关闭 ,enable 开启）。

Boot Option Priorities: 系统将按照设定好的顺序来检测设备，直到找到一个能启动的设备，然后从这个设备启动。启动选项中#1 是最优先的启动设备。

3.2.12 Security

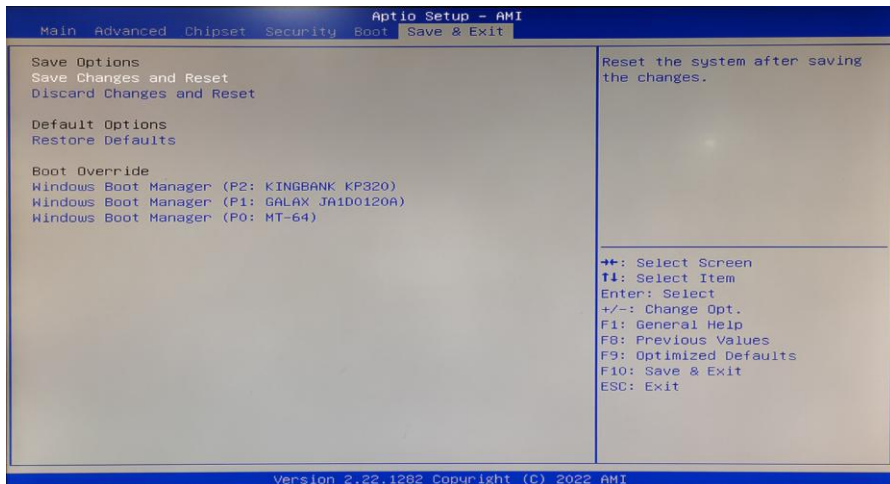


密码字符长度提示：最小长度为3，最大长度为20。

Administrator Password :

该提示行用来设置超级用户密码。

3.2.14 Save&Exit(保存和退出)



Save Changes and Exit : 保存 BIOS 设置并退出设置界面，继续启动计算机。

Discard Changes and Reset : 放弃更改并退出设置界面，重启计算机。

Restore Defaults: 载入优化设置，如果选择此项，系统将按照出厂的优化值进行设置

Boot Override : 选择指定 Boot 的设备，比如 SATA 硬盘，U 盘，EFI Shell，PXE 等，直接 Boot，不用保存退出，按 F11 选择指定设备 Boot。

附录

附录一：术语表

ACPI

高级配置和电源管理。ACPI 规范允许操作系统控制计算机及其附加设备的大部分电能。

BIOS

基本输入/输出系统。是在 PC 中包含所有的输入/输出控制代码界面的软件。它在系统启动时进行硬件检测，开始操作系统的运作，在操作系统和硬件之间提供一个界面。BIOS 是存储在一个只读存储器芯片内。

BUS

总线。在计算机系统中，不同部件之间交换数据的通道，是一组硬件线路。我们所指的 BUS 通常是 CPU 和主内存元件内部的局部线路。

Chipset

芯片组。是为执行一个或多个相关功能而设计的集成芯片。我们指的是由南桥和北桥组成的系统级芯片组，他决定了主板的架构和主要功能。

CMOS

互补金属-氧化物半导体。是一种被广泛应用的半导体类型。它具有高速、低功耗的特点。我们指的 CMOS 是在主板上的 CMOS RAM 中预留的一部分空间，用来保存日期、时间、系统信息和系统参数设定信息等。

COM

串行接口。一种通用的串行通信接口，一般采用标准 DB9 公头接口连接方式。

DIMM

双列直插式内存模块。是一个带有内存芯片组的小电路板。提供 64bit 的内存总线宽度。

DRAM

动态随机存取存储器。是一个普通计算机的通用内存类型。通常用一个晶体管和一个电容来存储一个位。随着技术的发展，DRAM 的类型和规格已经在计算机应用中变得越来越多样化。例如现在常用的就有：SDRAM、DDR SDRAM 和 RDRAM。

LAN

局域网接口。一个小区域内相互关联的计算机组成的一个计算机网络，一般是在一个企事业单位或一栋建筑物。局域网一般由服务器、工作站、一些通信链接组成，一个终端可以通过电线访问数据和设备的任何地方，许多用户可以共享昂贵的设备和资源。

LED

发光二极管，一种半导体设备，当电流流过时它会被点亮，通常用来把信息非常直观地表示出来，例如表示电源已经导通或硬盘驱动器正在工作等。

PnP

即插即用。允许 PC 对外接设备进行自动配置，不用用户手动操作系统就可以自己工作的一种规格。为实现这个特点，BIOS 支持 PnP 和一个 PnP 扩展卡都是必需的。

POST

上电自检。在启动系统期间，BIOS 会对系统执行一个连续的检测操作，包括检测 RAM，键盘，硬盘驱动器等，看它们是否正确连接和是否正常工作。

PS/2

由 IBM 发展的一种键盘和鼠标连接的接口规范。PS/2 是一个仅有 6PIN 的 DIN 接口，也可以用以连接其他的设备，比如调制解调器。

USB

通用串行总线。一种适合低速外围设备的硬件接口，一般用来连接键盘、鼠标等。一台 PC 最多可以连接 127 个 USB 设备，提供一个 12Mbit/s 的传输带宽；USB 支持热插拔和多数数据流功能，即在系统工作时可以插入 USB 设备，系统可以自动识别并让插入的设备正常。

附录二：常见故障分析与解决

常见故障	检查点
通电之后不开机	<ol style="list-style-type: none"> 1. 请确认电源连接线是否连接正常 2. 请确认所用电源是否满足主板的供电要求 3. 尝试重新插拔内存条 4. 尝试更换内存条 5. 尝试根据主板说明书清除主板CMOS 6. 请确认是否有外接卡，去除外接卡后是否正常
开机后VGA不显示	<ol style="list-style-type: none"> 1 查看显示器是否有打开 2 检查电源线是否正确地连接到显示器和系统单元 3 检查显示器电缆是否正确地连接到系统单元和显示器 4 查看显示屏亮度控件是否设置为黑暗状态,可通过亮度控件提高亮度。有关详细信息,可参考显示器操作说明 5 显示器处于“节电”模式,按键盘上的任意键即可
BIOS Setup设置不能保存	<ol style="list-style-type: none"> 1. 请确认CMOS电池电压是否低于2.8V, 如低于2.8V, 请更换新电池, 重新设置保存 2. BIOS设置不正确,根据开机画面提示的按键 (DEL), 在 BIOS Setup 中调整时间和日期
提示无法找到可引导设备	<ol style="list-style-type: none"> 1. 请确认硬盘电源线、数据线是否连接正常 2. 请确认硬盘是否有物理损坏 3. 请确认硬盘中是否正常安装操作系统
进入系统过程中蓝屏或死机	<ol style="list-style-type: none"> 1. 请确认内存条及外接卡是否松动 2. 尝试去掉新安装的硬件, 卸载驱动或软件 3. 尝试更换内存
进入操作系统缓慢	<ol style="list-style-type: none"> 1. 尝试使用第三方软件检查硬盘是否有坏道 2. 请确认系统所在分区剩余空间是否过少 3. 请确认 CPU 散热风扇是否正常转动
系统自动重启	<ol style="list-style-type: none"> 1. 请确认 CPU 散热风扇是否正常转动 2. 请确认是否误触发工控机复位按钮 3. 请使用杀毒软件确认系统是否感染病毒 4. 请确认内存条及外接卡是否松动 5. 请确认所用电源带载能力是否足够, 可尝试更换电源
无法检测到USB设备	<ol style="list-style-type: none"> 1. 请确认 USB 设备是否需要单独供电 2. 请确认 USB 接口是否存在接触不良 3. 请确认 BIOS Setup 中 USB 控制器是否打开